

ZÁKÁNY

Szerszámház és szerviz



Használati utasítás és gépkönyv a

ZiVtec TTV 400 E Térkő- és téglavágógéphez



Zákány Szerszámház Kft.

Elérhetőségek

- Magyarország, 4130 Derecske, Dózsa György u. 32/a.
- zakanyszerszamlaz.hu
- info@zakanyszerszamlaz.hu
- [+36-30/353-2350](tel:+36303532350)

Gépkönyv fontossága



A gép használata előtt figyelmesen olvassa végig ezt a használati utasítást!

Őrizze meg és üzemeltetés során mindig tartsa magánál, mert a későbbiekben még hasznára lehet, és szüksége lesz rá!

Figyelmeztető szimbolikus jelölések

Kérjük, olvassa el a használati utasítást és figyeljen a figyelmeztető szimbolikus jelölésekre. Az alábbi definíciók meghatározzák az egyes figyelmeztető piktogramokhoz/szavakhoz társított veszély súlyosságát.

Veszély:

Olyan közvetlen veszélyt jelez, amelyet, ha nem kerülnek el, azonnali **halálos vagy súlyos sérülést okoz.**



Figyelmeztetés:

Olyan potenciális veszélyt jelez, amelyet, ha nem kerülnek el, **halálos vagy súlyos sérülést okozhat.**

Vigyázat:

Olyan potenciális veszélyt jelez, amelyet, ha nem hárítanak el, **könnyű vagy közepesen súlyos sérülést okozhat.**

Megjegyzés:

Olyan, **személyi sérüléssel nem fenyegető** gyakorlatot jelöl, amelyet, ha nem hárítanak el, **anyagi kárt okozhat.**



Elektromos áramütés kockázatát jelöli.

Tartalomjegyzék

Elérhetőségek.....	I
Gépkönyv fontossága	II
Figyelmeztető szimbolikus jelölések	II
Tartalomjegyzék	III
Ábrajegyzék	V
Előszó.....	1
1. A térkő- és téglavágógép rendeltetése	2
1.1 Gépünk előnyei	2
2. Műszaki adatok.....	3
2.1 Befoglaló méretek, tömeg	3
2.2 Vágási méretek	3
2.3 Vágótárcsára vonatkozó adatok	3
2.4 Villanymotor adatai.....	3
2.5 Víz szivattyú adatai.....	3
3. A ZIVtec TTV 400 E Térkő- és téglavágógép szerkezeti felépítése, fő egységei	4
3.1 ① Gépállvány.....	6
3.2 ② Vágófej	6
3.3 ③ Láb + tappancs	6
3.4 ④ Vágóasztal	7
3.5 ⑤ Vízkeringtető rendszer	7
3.6 ⑥ Villamos vezérlés és működtető nyomógombok	7
3.7 ⑦ Vízyűjtő tálca	8
3.8 ⑧ Porelszívó fej	8
4. Kicsomagolás, ellenőrzés, összeszerelés	9
5. A gép működése, kezelése	17
5.1 Tápellátás, vezérlés és működtetés technikai leírása	17
5.1.1 Vezérlőegység.....	18
5.1.2 Gép beindítása.....	20
5.1.3 Gép leállítása	20
5.1.4 Vészleállítás	20
5.2 Telepítés, és kezdeti beállítások a munka előtt	20
5.2.1 Vágótárcsa felszerelése/cseréje	22

5.2.2	Vágófej magasságállítása	23
5.3	Alapvágások, kezelés.....	25
5.3.1	Függőleges, hosszanti vágás	26
5.3.2	Függőleges, szögben való hosszanti vágás	26
6.	Szállítás	27
7.	Tisztítás, karbantartás	30
7.1	Napi tisztítás.....	30
7.2	Beszorult munkadarab	30
7.3	Karbantartás, javítás	31
7.3.1	Mechanikus karbantartás	31
7.3.2	Elektromos karbantartás	31
8.	Opcionális tartozékok.....	31
9.	A gép végleges üzemben kívül helyezésének, leselejtezésének biztonsági- és környezetvédelmi előírásai	31
10.	Biztonságtechnikai utasítás	33
10.1	CE Megfelelőségi jelölés	33
10.2	Általános biztonságtechnikai előírások.....	33
10.3	További biztonsági előírások.....	35
10.4	Elektromos biztonsági előírások	37
11.	Utánrendelhető alkatrészek és szervízinformáció	38
12.	Jelképi jelölések.....	43
13.	A gép gyártási kódjának értelmezése:.....	45
14.	Garancia.....	46
14.1	Garanciális formanyomtatvány.....	47
15.	Érintésvédelmi mérési jegyzőkönyv	48
16.	MEGFELELŐSÉGI NYILATKOZAT	49
17.	Minőségi Bizonyítvány.....	50

Ábrajegyzék

1. ábra - ZIVtec TTV 400 E Térkő- és téglavágógép elülső-bal nézet.....	4
2. ábra - ZIVtec TTV 400 E Térkő- és téglavágógép elülső-jobb nézet	5
3. ábra - Univerzális csatlakoztatható porelszívó csatlakozófej	8
4. ábra - Metrikus normál menetű csavar meghúzási nyomatékai	9
5. ábra - A gép összeállítása	10
6. ábra - Magasságállító furatpozíciók	11
7. ábra – Vágóasztal szögmérővel	12
8. ábra - Vágóasztal távtartóval.....	12
9. ábra - Vágóasztal pozíciója	13
10. ábra - Sínek elhelyezkedése	13
11. ábra - Szivattyú elektromos kábelének és a vízcső rögzítése	14
12. ábra - Szivattyú rögzítése, belső nézet	15
13. ábra - Szivattyú rögzítése, külső nézet	15
14. ábra - Porelszívó felfogatása	16
15. ábra - Villamos aljzat vízszivattyú számára.....	17
16. ábra - Villamos lengő dugvilla a szivattyúkábel végén	18
17. ábra - Vezérlőegység	18
18. ábra - Villamos kapcsolási rajz, 230V.....	19
19. ábra - Vágótárcsa felszerelése/cseréje.....	22
20. ábra - Vágófej magasságállítása	24
21. ábra - Vágóasztal felfogatási- és rögzítési pontok.....	27
22. ábra - - Vágóasztal rögzítés	28
23. ábra - Vágóasztal felfogatás	29
24. ábra - Egykezes szorító	34
25. ábra - A gép főegységei	38
26. ábra - A vágófej egységei.....	39
27. ábra - A vágóasztal egységei.....	40

Előszó

A Zákány Szerszámház Kft. nevében gratulálok az új ZIVtec TTV 400 E Térkő- és téglavágógépéhez. Biztos vagyok, hogy meglelégedéssel fogja használni a megvásárolt gépet és hasznot hoz Önnek vagy vállalkozásának.

Sikeres munkát kívánok!

Jelen használati utasítás és gépkönyv tartalmazza azokat az információkat, amelyek szükségesek a helyes és biztonságos munkavégzéshez. Kérem olvassa el figyelmesen, alkalmazza és tartsa be azokat!

Ha bármilyen kérdése lenne a Térkő- és téglavágógéppel kapcsolatban, vagy olyan javaslata lenne, mely a berendezés jobb és biztonságosabb működését segíti, kérem keressen bizalommal!

Postacím: 4130 Derecske, Dózsa György u. 32/a.

E-mail cím: info@zakanyszerszamhaz.hu

Telefonszám: [+36-30/353-2350](tel:+36-30-353-2350)

Üdvözlettel: Zákány Imre

1. A térkő- és téglavágógép rendeltetése

A térkő- és téglavágógép az építőiparban használatos anyagok pl.: téglá, cserép, térburkolókő, természetes kövek és betonlapok merőleges, 90°-os szögben való vágására, darabolására szolgál megfelelő gyémánt vágótárcsa felhasználásával és vízűtés vagy porelszívás alkalmazásával. A gépet nem szabad olyan alkalmazásra használni, melyeket a használati utasítás nem tartalmaz!

1.1 Gépünk előnyei

- Sokoldalú felhasználhatóság
- Egyszerű működés
- Hosszú élettartam
- Minőségi alapanyagok
- Magyarországon gyártott
- Kedvező ár/érték arány
- Könnyen telepíthető
- Tápellátás: 230 V, 1 fázisú hálózat (16A) c
- Cserélhető kopó alkatrészek
- Biztos alkatrészellátás, egyszerű karbantartás
- Precíz vágás
- Nagy átvágható munkadarab méret
- Biztonságos üzemeltetés
- Könnyű helyszíni és járműraktéri mozgatás

2. Műszaki adatok

2.1 Befoglaló méretek, tömeg

Hosszúság	890 mm
Szélesség	520 mm
Magasság	1130 mm
Tömeg	62 kg

2.2 Vágási méretek

Az értékek csak új vágótárcsa átmérővel lehetségesek.

Vágási hossz (legrövidebb (magas munkadarab esetén))	370 mm
Vágási max. magasság 90°-nál (munkadarab max magassága) (új tárcsa esetén)	180 mm
Vágási max. mélység 90°-nál (munkadarabban max vágási mélység) (új tárcsa esetén)	135 mm
Átvágható legnagyobb munkadarab magassága 90°-nál (új tárcsa esetén)	180 mm

2.3 Vágótárcsára vonatkozó adatok

Átmérő (új tárcsa esetén)	400 mm
Furatátmérő	1" (25,4 mm)
Szélesség	4 mm
Él kialakítás	Szegmentált vagy folyamatos vágóél

2.4 Villanymotor adatai

Teljesítmény	2,2 kW
Fordulatszám	2800 min ⁻¹
Feszültség	230 V
Áramerősség	13,5 A
Frekvencia	50 Hz
Védettség	IP55

2.5 Víz szivattyú adatai

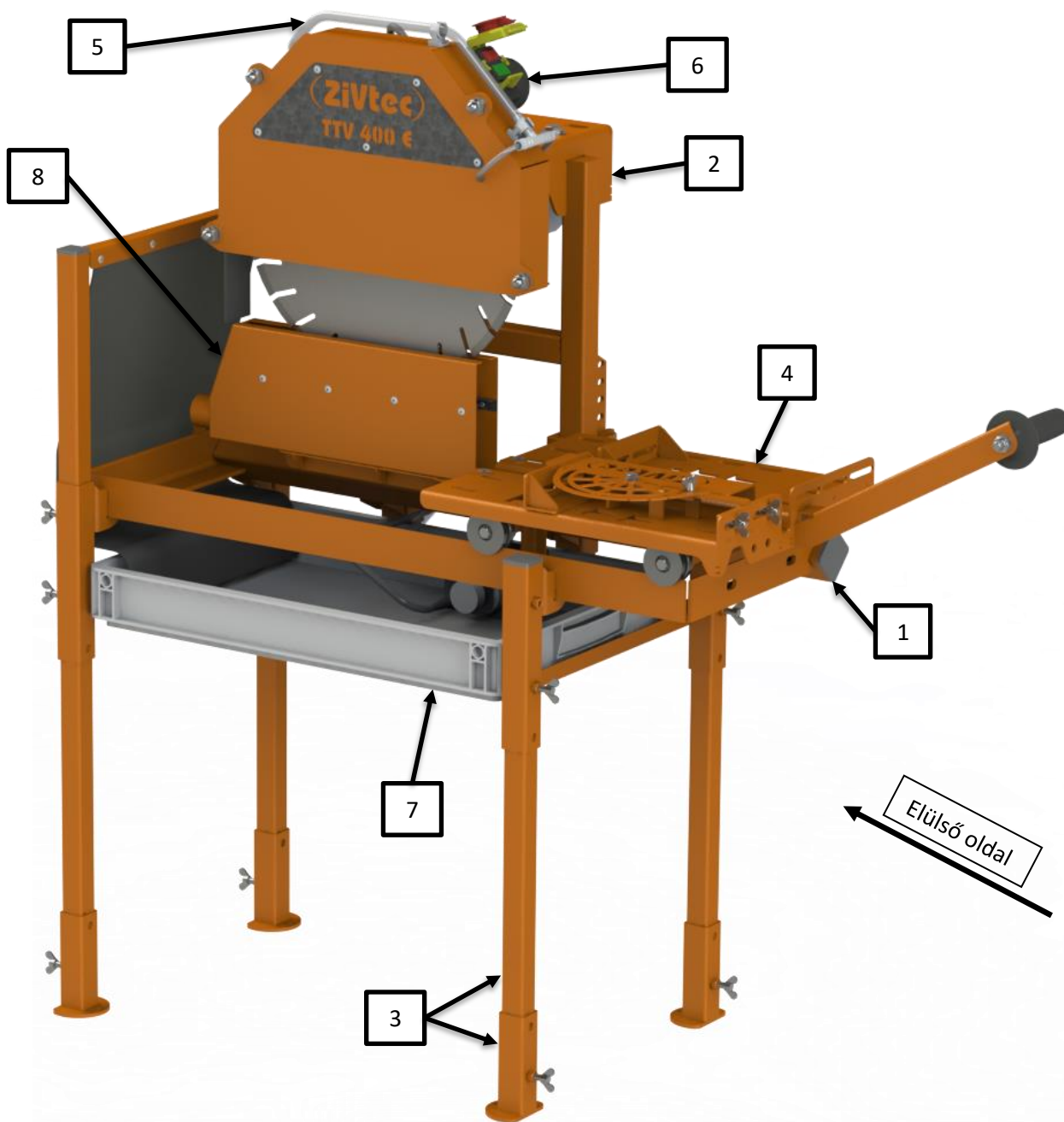
Típus	Keringtető búvárszivattyú
Feszültség	230 V
Frekvencia	50 Hz
Védettség	IPX8

3. A ZIVtec TTV 400 E Térkő- és téglavágógép szerkezeti felépítése, fő egységei

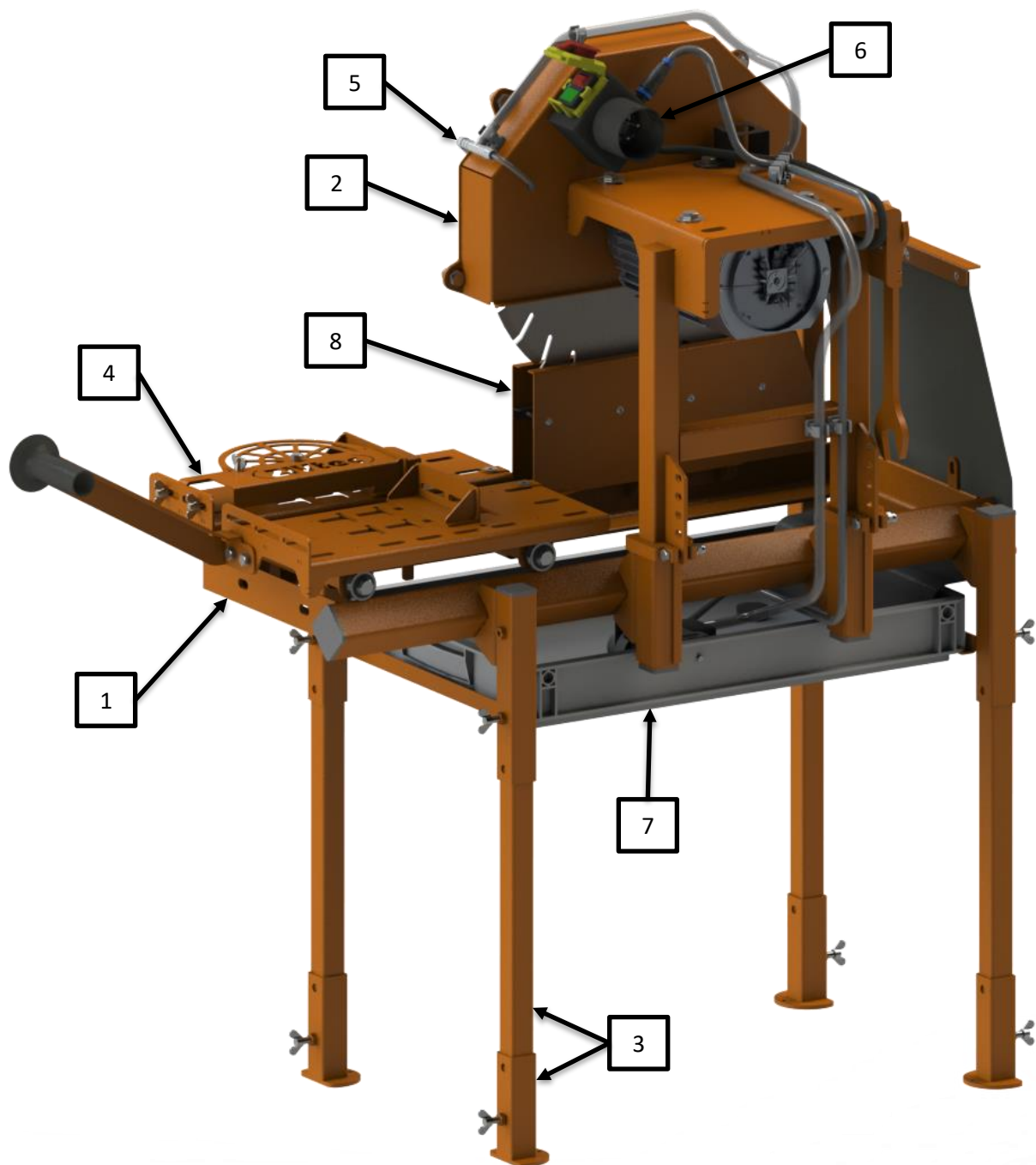
A gépnek az eleje az az oldal, ahova állva a kezelőszemély kezeli a gépet.

A gép főbb egységei a gép jobb oldalára kerültek felszerelésre. A bal kezes munkatársaktól ezúttal kérünk elnézést. Viszont biztosítottunk lehetőséget a markolat átszerelhetőségére.

A bemutatott gép a következő fő egységekre tagolódik:



1. ábra - ZIVtec TTV 400 E Térkő- és téglavágógép elülső-bal nézet



2. ábra - ZIVtec TTV 400 E Térkő- és téglavágógép elülső-jobb nézet

A vágás során keletkező por elnyelésére kétfajta megoldást biztosítunk a géphez, melyek közül egyidejűleg csak az egyik használható!

- Vízkeringtető rendszer
- Porelszívó fej

3.1 ① Gépállvány

A gép állványát zártszelvényekből és lézervágott alkatrészekből alakítottuk ki, melyeket hegesztéssel rögzítettünk egymáshoz. Felületét porfestéses technológiával kezeltük. A gépkönyv a váz jobboldali vízszintes elemében elhelyezhető. Zártszelvénydugóval lezárható. A gépkönyvet mindig tartsa a munkavégzés helyén!

A gépállvány szerkezeti egységei:

- Zártszelvény és lézervágott keret
- Zártszelvényből kialakított láb foglalatok

3.2 ② Vágófej

Az oszlop és vágófej egységét zártszelvényekből, lézervágott és hidegen hajlított alkatrészekből alakítottuk ki, melyeket hegesztéssel rögzítettünk egymáshoz. Felületét porfestéses technológiával kezeltük.

A vágófej szerkezeti egységei:

- Független tartó, mely magába foglalja a vágófejet, valamint ezen kerültek kialakításra a rögzítését biztosító furatok és hornyok.
- Alacsony tengelymagasságú motor, mely a közvetlen meghajtást biztosítja. A felső rész alján helyezkedik el csavarkötésekkel rögzítve.
- Villamos kapcsolódoboz, melyen megtalálhatóak a vezérlésre szolgáló kapcsológombok és a tápellátás villamos csatlakozói.
- Villamos aljzat szivattyúhoz, mely vízűtéses kivitel esetén biztosít lehetőséget a vízszivattyú villamos tápellátására.
- Motor hajtótengelye, melyre a vágótárcsa rögzíthető. A vágótárcsát burkolat veszi körül a balesetek elkerülése végett.

3.3 ③ Láb + tappancs

A lábakat és a tappancsokat zártszelvényből és lézervágott alkatrészekből alakítottuk ki, melyeket hegesztéssel rögzítettünk egymáshoz. Felületét porfestéses technológiával kezeltük.

A lábak és a tappancsok egymásba csúsztható módon szerelhetők össze és szárnyas csavarokkal rögzíthetők egymáshoz.

A lábak a vázon kialakított foglalatokba helyezhetőek be.

A tappancsok a lábakra csúszthatóak fel

3.4 ④ Vágóasztal

Lézervágott és hidegen hajlított alkatrészből hegesztéssel kialakított, valamint csapágyakkal ellátott szerkezet. Felületét porfestéses technológiával kezeltük.

A vágóasztal szerkezeti egységei:

- Kocsi test, mely a keretet adja a vágóasztalnak
- Kerekek
 - o Vezető kerék, mely a megvezetést biztosítja. A vezetősínen kötött pályán képes csak mozogni.
 - o Szabad kerék, mely a gördülősínen fut.
- Tolókar, mely a vágóasztal biztonságos mozgására szolgál. Igény esetén balkezes munkatárs számára is átszerelhető. Ekkor a tolókart nem elegendő a bal oldali felfogatási helyre felcsavarozni, hanem a markolatot is át kell szerelni a bal oldalra!
- Állítható, asztalra szerelhető ütközők, mely lehetőséget ad a kis vágandó munkadarabok porszívótokhoz való közelebbi elhelyezésére.

3.5 ⑤ Vízkeringtető rendszer

A vízkeringtető rendszer látja el vízzel vágás közben a vágótárcsát. A víz biztosítja a vágótárcsa folyamatos hűtését, valamint megköti a vágáskor keletkező port.

A vízkeringtető rendszer szerkezeti egységei:

- Vízszivattyút, mely a vízgyűjtő tálcából műanyag csövek segítségével eljuttatja a vizet a forgó vágótárcsára.
- Műanyag csövek
- Elosztó „T”, mely kétirányba osztja a vizet a tárcsa mindkét oldalára.

Vízkeringtető rendszer használata esetén porszívást tilos használni!

3.6 ⑥ Villamos vezérlés és működtető nyomógombok

Villamos kapcsolódoboz a burkolat elülső tetején található. Itt történik a gép villamos energiával való ellátása, és a gép vezérlése.

Kezelőegységek:

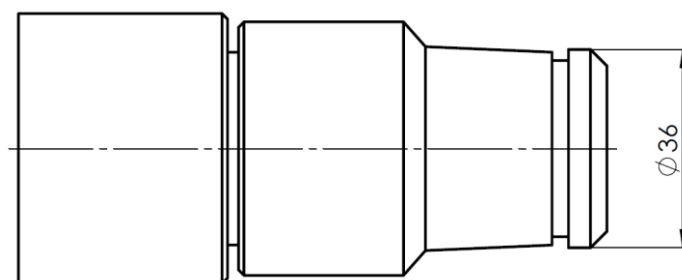
- Működtető nyomógombok
 - o Bekapcsológomb (zöld)
 - o Kikapcsológomb (piros)
- Vészstop gomb

3.7 ⑦ Vízyűjtő tálca

A vízyűjtő tálca feladata a vízkeringtető rendszerben áramló víz felfogása és tárolása. A vízyűjtő tálca kivehető a tisztíthatóság végett, valamint gumidugóval is rendelkezik a víz egyszerű leengedése miatt.

3.8 ⑧ Porelszívó fej

Lézervágott, hidegen hajlított és forgácsolt alkatrészekből hegesztéssel kialakított elem, melyre univerzális csatlakozófejjel ellátott ipari porszívó csatlakoztatható. Felületét porfestéses technológiával kezeltük. A vágóasztal végére szerelhető fel.



3. ábra - Univerzális csatlakoztatható porelszívó csatlakozófej

Porelszívó rendszer használata esetén vízkeringtető rendszert tilos használni!

4. Kicsomagolás, ellenőrzés, összeszerelés

Önhöz a ZIVtec TTV 400 E Térfő- és téglavágógép kis mértékben szétszerelt állapotban került kiszállításra.

Győződjön meg, hogy a gép hiánytalan és sérülésmentes főegységekkel és tartozékokkal érkezett meg Önhöz.

Kérem ellenőrizze a meglévő beállításokat, csavarkötéseket! A továbbiakban a csavarkötések meghúzásához az alábbi táblázatot tudja segítségül venni.

Csavar méret	Osztály															
	4.8				8.8 és 9.8				10.9				12.9			
	Kenéssel		Szárason		Kenéssel		Szárason		Kenéssel		Szárason		Kenéssel		Szárason	
	Nm	lb.-in.	Nm	lb.-in.	Nm	lb.-in.	Nm	lb.-in.	Nm	lb.-in.	Nm	lb.-in.	Nm	lb.-in.	Nm	lb.-in.
M6	4,7	42	6	53	8,9	79	11,3	100	13	115	16,5	146	15,5	137	19,5	172
M8	11,5	102	14,5	128	22	194	27,5	243	32	23,5	40	29,5	37	27,5	47	35
M10	23	204	29	21	43	32	55	40	63	46	80	59	75	55	95	70
M12	40	29,5	50	37	75	55	95	70	110	80	140	105	130	95	165	120
M14	63	46	80	59	120	88	150	110	175	130	220	165	205	150	260	190
M16	100	74	125	92	190	140	240	175	275	200	350	255	320	235	400	300
M18	135	100	170	125	265	195	330	245	375	275	475	350	440	325	560	410
M20	190	140	245	180	375	275	475	350	530	390	675	500	625	460	790	580
M22	265	195	330	245	510	375	650	480	725	535	920	680	850	625	1080	800
M24	330	245	425	315	650	480	820	600	920	680	1150	850	1080	800	1350	1000
M27	490	360	625	460	950	700	1200	885	1350	1000	1700	1250	1580	1160	2000	1475
M30	660	490	850	625	1290	950	1630	1200	1850	1350	2300	1700	2140	1580	2700	2000
M33	900	665	1150	850	1750	1300	2200	1625	2500	1850	3150	2325	2900	2150	3700	2730
M36	1150	850	1450	1075	2250	1650	2850	2100	3200	2350	4050	3000	3750	2770	4750	3500

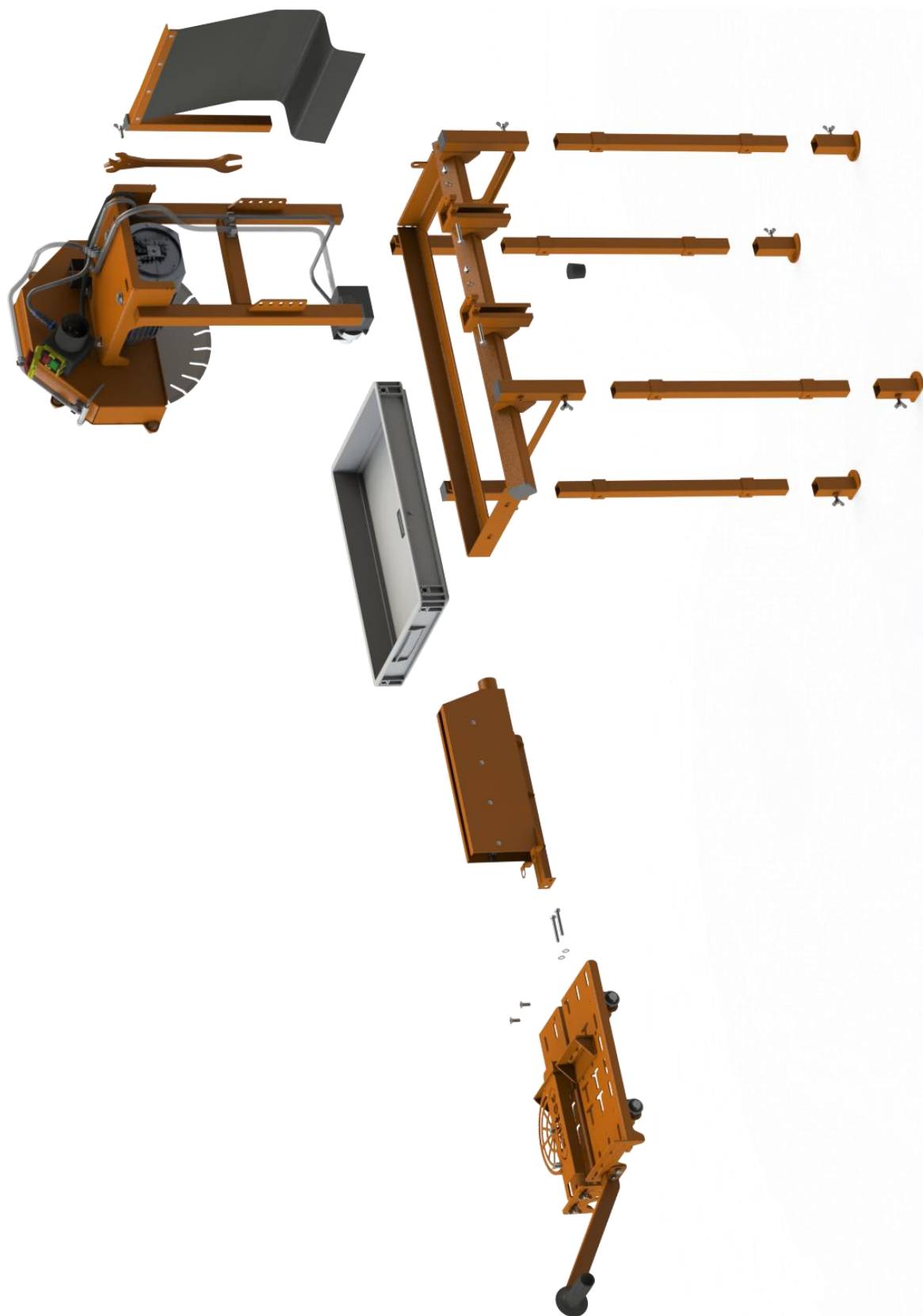
4. ábra - Metrikus normál menetű csavar meghúzási nyomotékai

Szem előtt tartva a könnyebb és költséghatékonyabb szállítást, a gépet elegendő volt kis mértékben szétszerelt állapotban kiszállítani Önhöz.

A továbbiakban hadd nyújtsak segítséget a gép befejező összeszereléséhez.

Villamos szerelést nem kell végrehajtania!

A gép összeállítását a következő képen szemléltetjük.

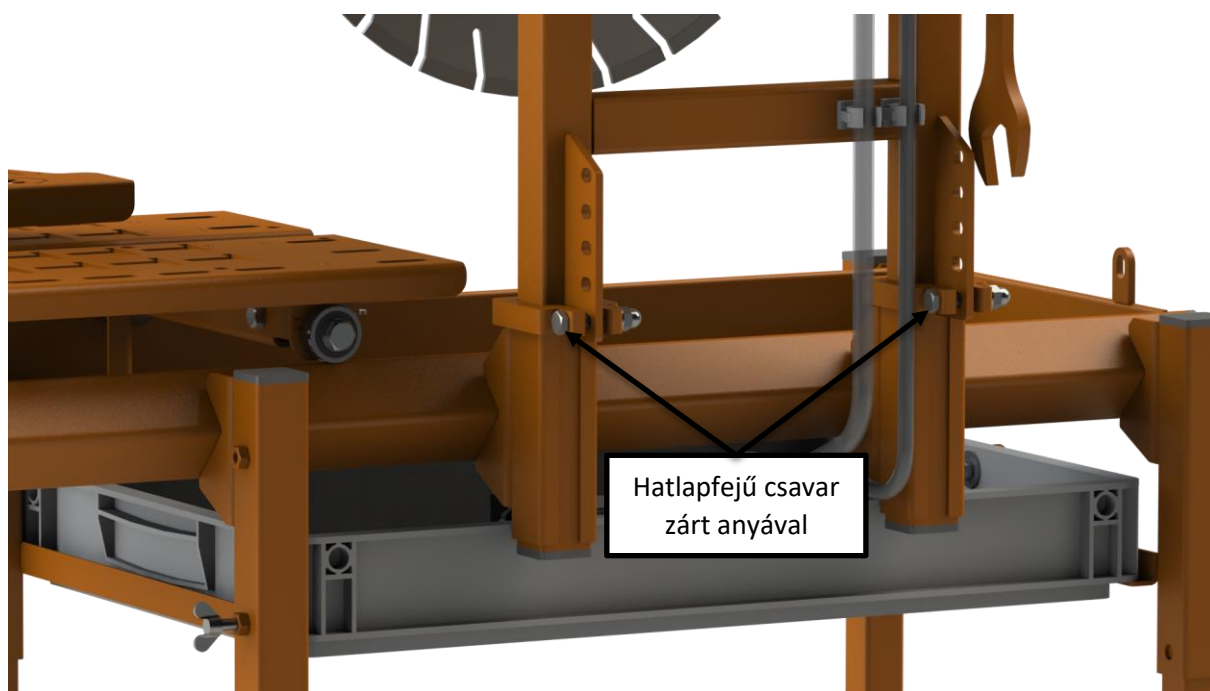


5. ábra - A gép összeállítása

Összeállítás során ügyeljen arra, hogy a gép mechanikus és villamos alkatrészei ne sérüljenek! Ügyeljen arra, hogy ne csípődjön be sem az ujjá, vagy bármely testrésze, vagy ruhája, valamint a gép vízvezető csövei, villamos kábeleik, illetve egyéb alkatrészei sem!

Elsőnek olvassa végig, értelmezze és csak utána kezdje el a gép összeállítását! Tartsa be a gép összeállítása során a következő sorrendet és utasításokat!

Győződjön meg arról, hogy a vágófej pozícióját stabilan lehet rögzíteni és hogy stabilan is van rögzítve!



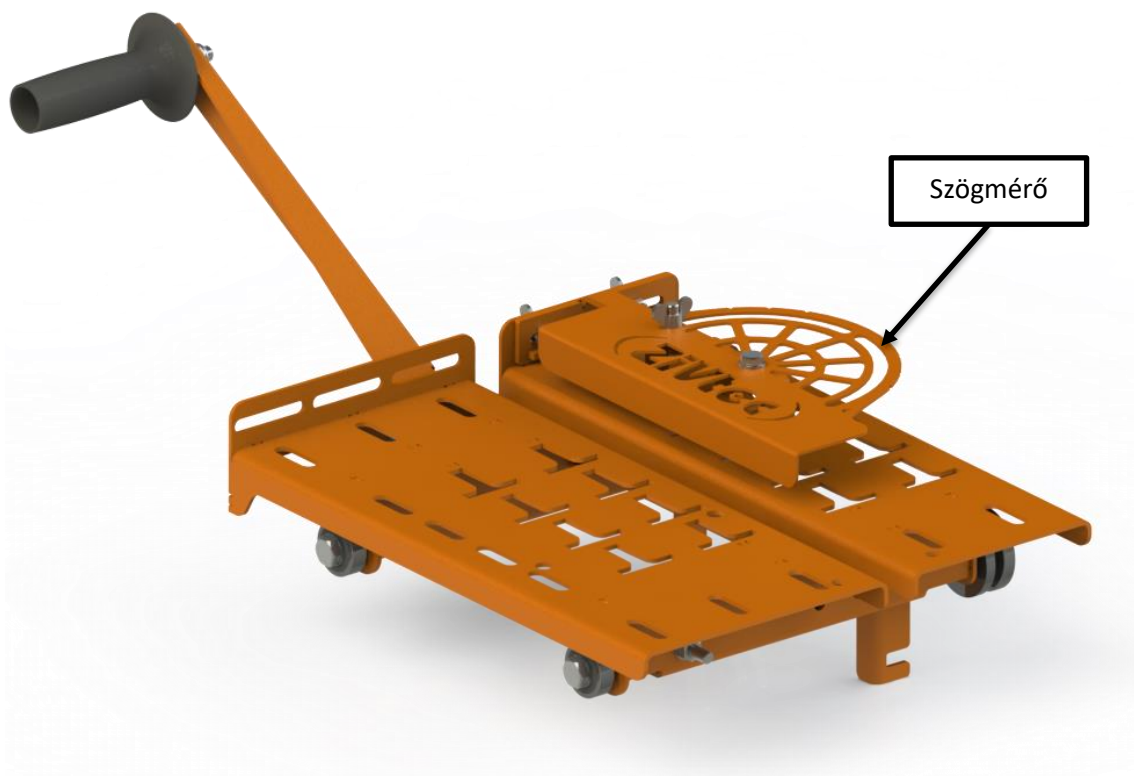
6. ábra - Magasságállító furatpozíciók

Szedje össze a gép további alkatrészeit!

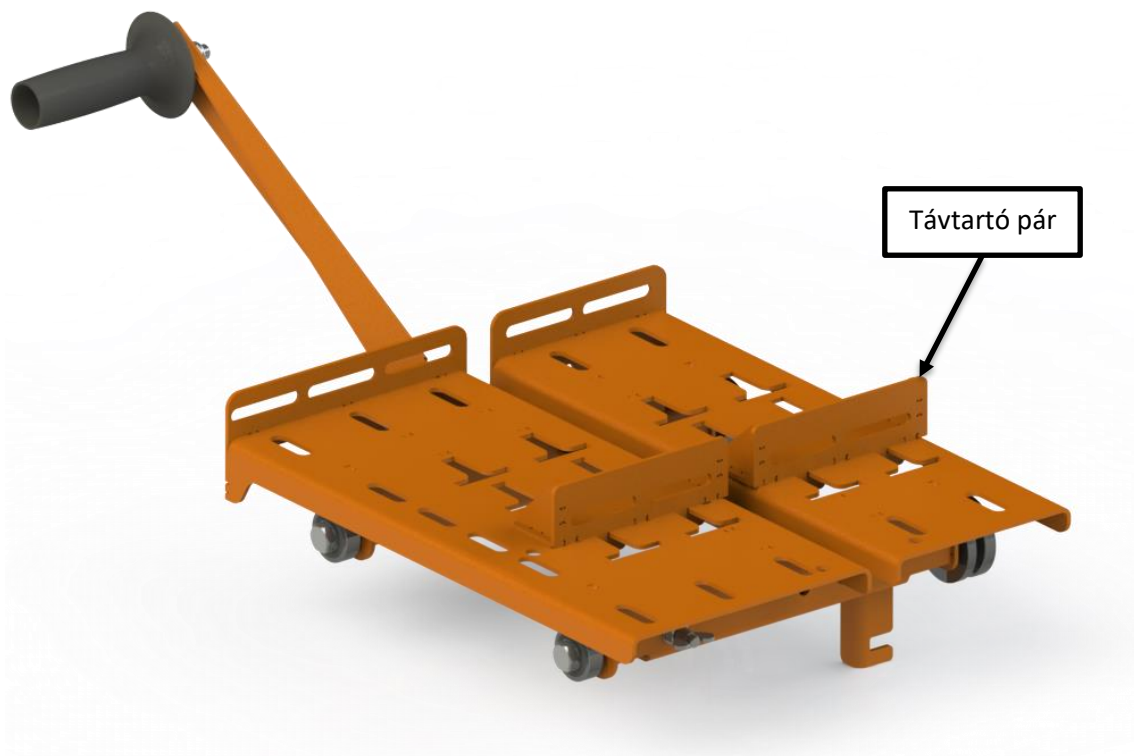
A géphez mellékelt villáskulccsal a szerelést szeretnénk volna könnyebbé tenni. A villáskulcs alkalmas a nagyobb csavarok és a vágótárcsa rögzítésére szolgáló szorítótárcsák szerelésére. A gépváz jobb oldalán kialakított felfogatási ponton rögzíteni tudja a villáskulcsot, így az mindig a géppel tud maradni.

A továbbiakban csupán csavarkötéssel kell rögzítenie a gép egyes részeit:

- A gép lábait és tappancsait szárnyascsavarral könnyen tudja rögzíteni. A gépvázon kialakított fészkekbe a gép lábait lehet behelyezni. Amennyiben a talajviszonyok, illetve a stabilitás megköveteli, abban az esetben helyezze fel a lábakra még a tappancsokat is!
- Helyezze a vágóasztalt a sínekre úgy, hogy a tolókarhoz és a szögmérőhöz szükséges felfogatások a gép elejefelé nézzenek! A vágóasztalra a kiakadásgátlókat a kocsi felhelyezése után kell felszerelni! Szárnyasanyával rögzítse a szögmérőt! Ellenőrizni kell a kocsi mozgása mellett, hogy a vágóasztal alján lévő kiakadásgátló-végállásütközők ellátják funkciójukat.

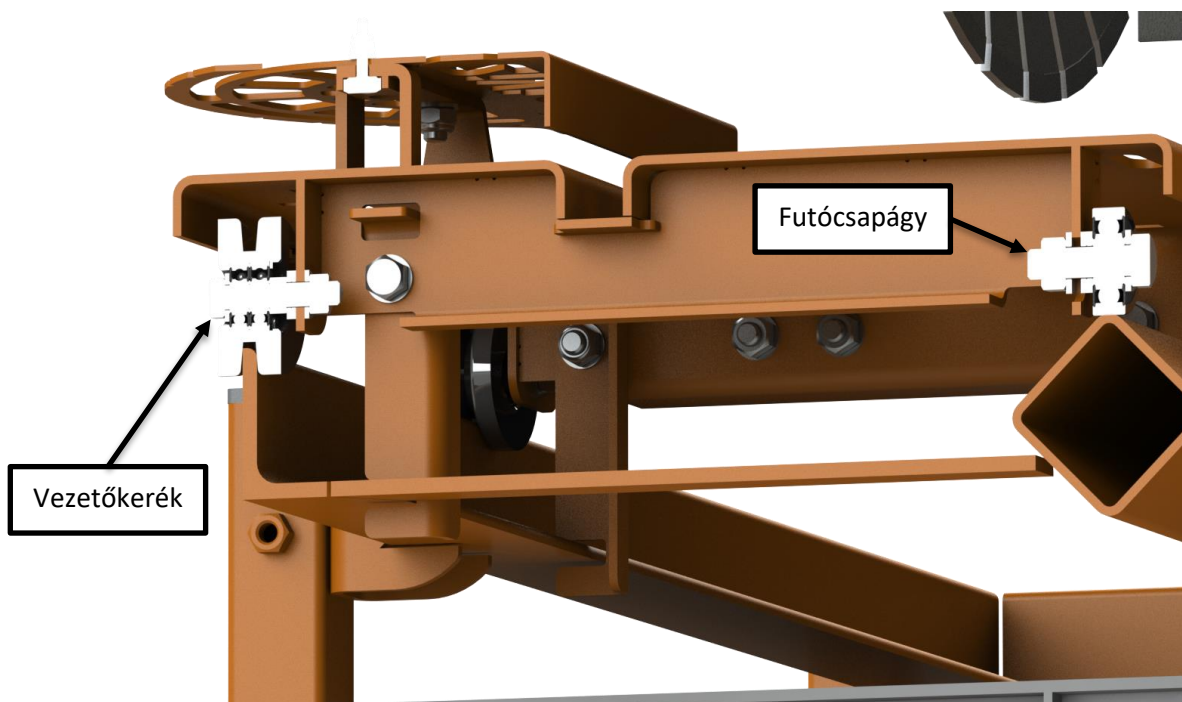


7. ábra – Vágóasztal szögmérővel

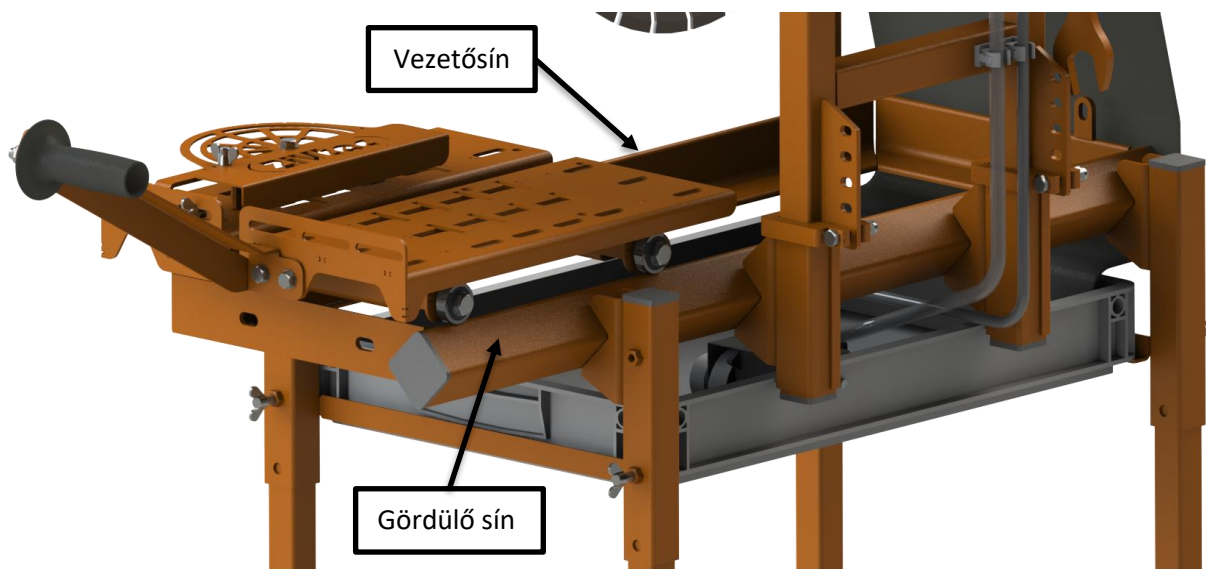


8. ábra - Vágóasztal távtartóval

A vágóasztalnak úgy kell a síneken elhelyezkednie, hogy a vezetőkerék ráüljön a baloldali vezetősínre.

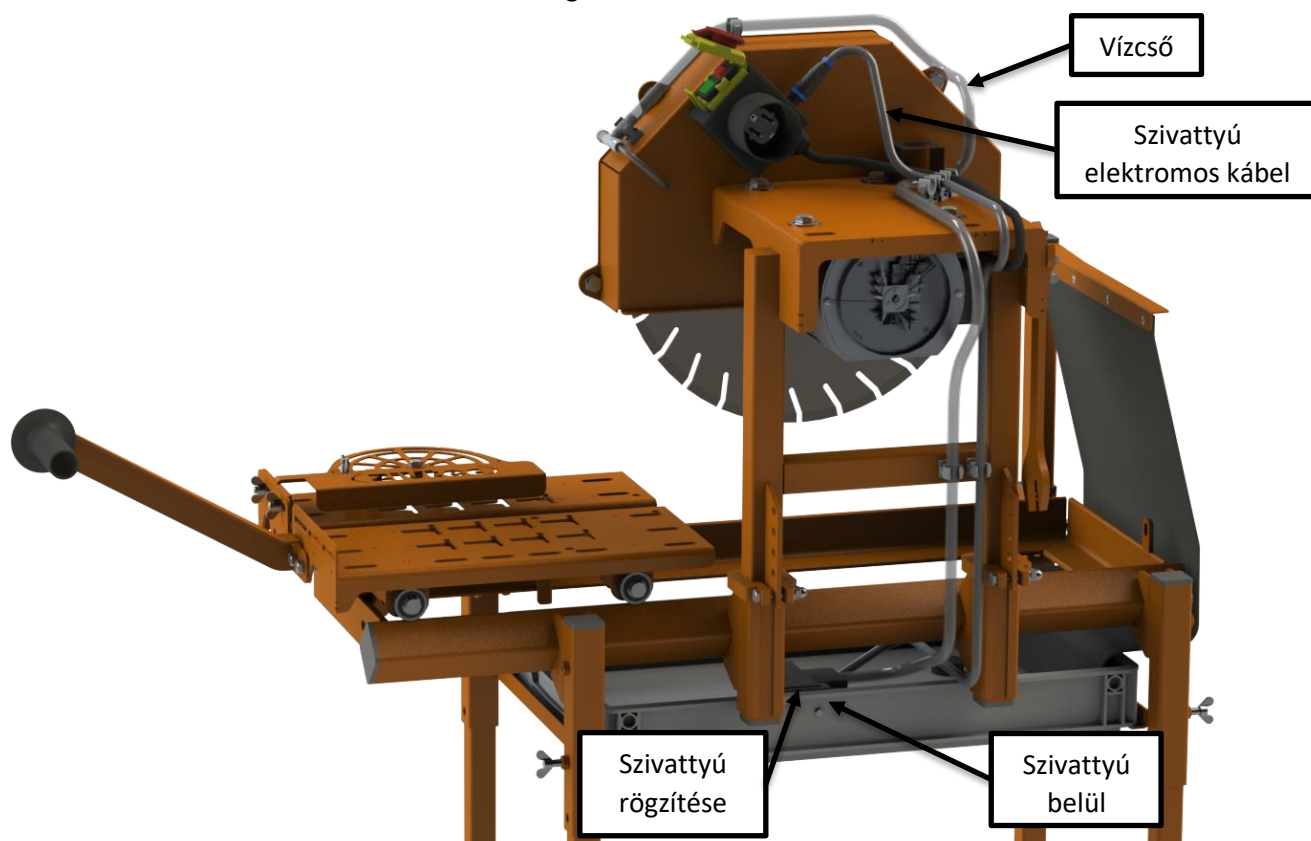


9. ábra - Vágóasztal pozíciója

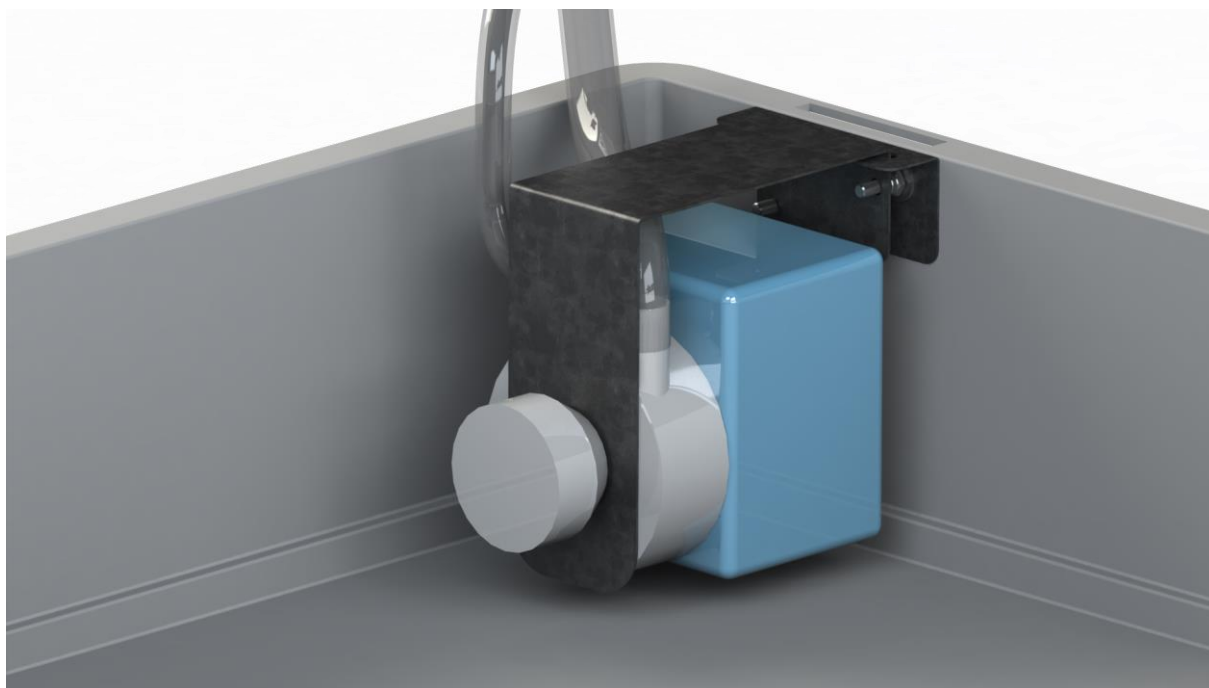


10. ábra - Sínek elhelyezkedése

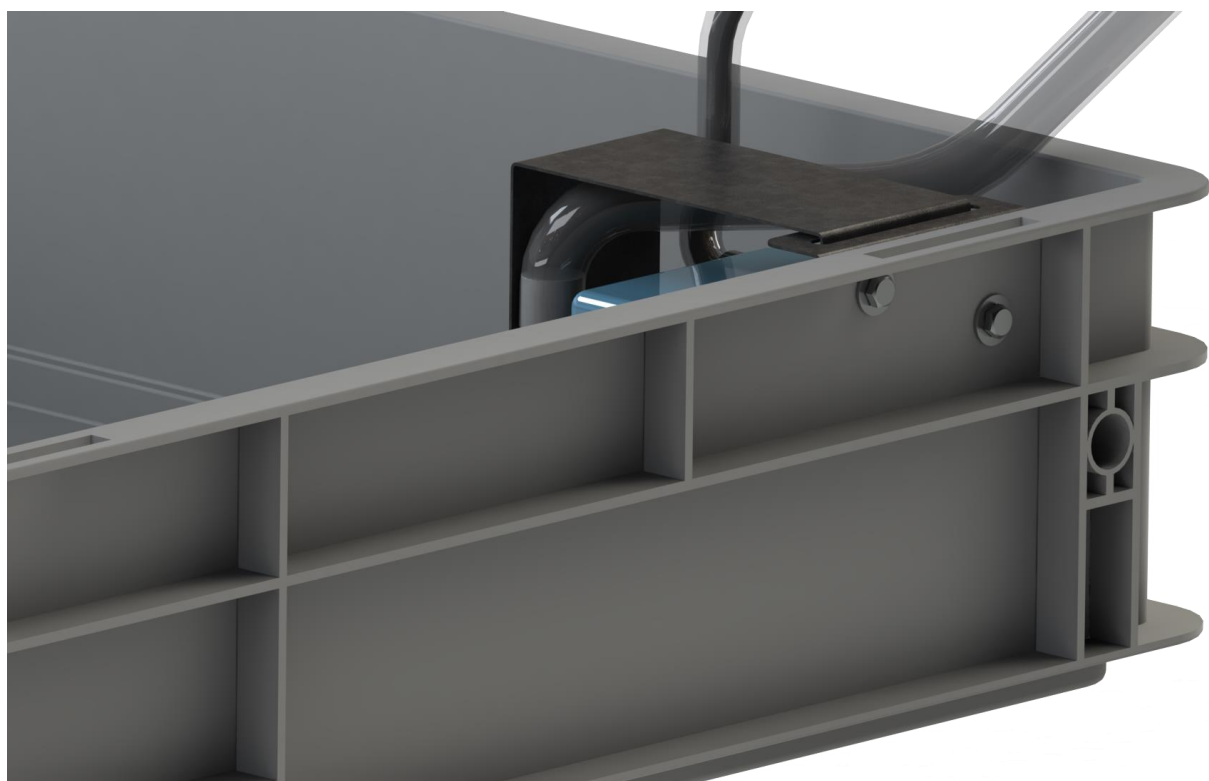
- Vízhűtéses kivitel esetében:
 - o Ellenőrizze, és szükség esetén igazítsa meg a szivattyú villamos kábelét, valamint a vízkeringtető rendszer vízcsöveit a vágófej burkolatának tetején, valamint a gépállványon elhelyezett bújtatóban, hogy azok a munkaterületet elkerüljék, valamint a vágóasztallal történő munkavégzést ne akadályozza! Ellenőrizze, hogy a szivattyú a rögzítőfülre fel legyen szerelve! Majd a szivattyú pozícionálása végett a rögzítőfület helyezze bele a tálca belső odalára felrögzített konzolba úgy, hogy a furatok a csavarok menetes végére felcsússzanak!



11. ábra - Szivattyú elektromos kábelének és a vízcső rögzítése

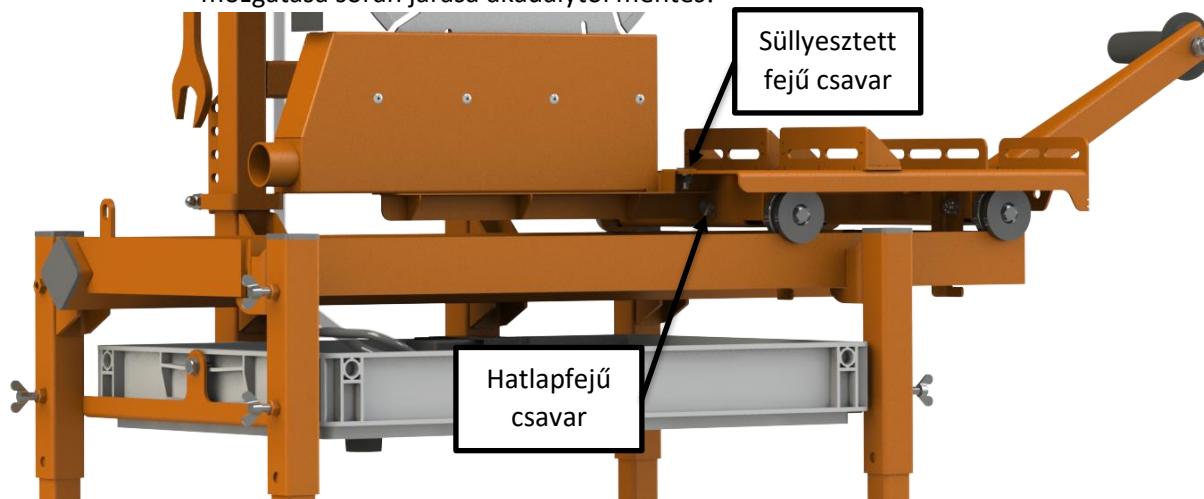


12. ábra - Szivattyú rögzítése, belső nézet



13. ábra - Szivattyú rögzítése, külső nézet

- Porelszívós kivitel esetében:
 - o Szerelje fel a porelszívó fej egységet a vágóasztalra. Ellenőrizze, hogy a vágóasztal mozgatása során járása akadálytól mentes!



14. ábra - Porelszívó felfogatása

5. A gép működése, kezelése

A következő fejezetben a vezérlő részletes ismertetése következik.

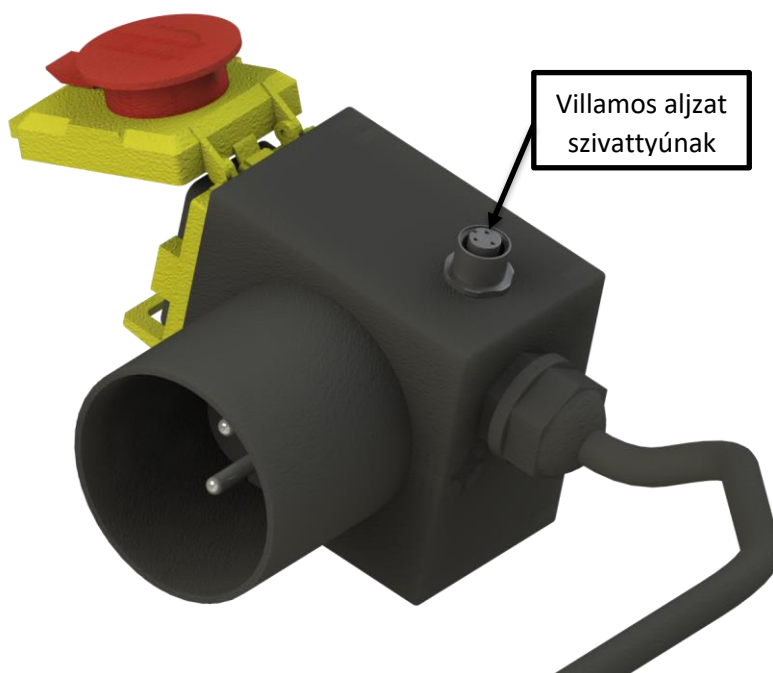
Áram kimaradás esetén a gépekbe épített védelem megvédi a felhasználót az újraindulás okozta veszélyektől. Ebben az esetben nyomja meg a leállító piros gombot, majd a „Gép beindítása” fejezetben tárgyaltnak megfelelően indítsa be a gépet.

5.1 Tápellátás, vezérlés és működtetés technikai leírása

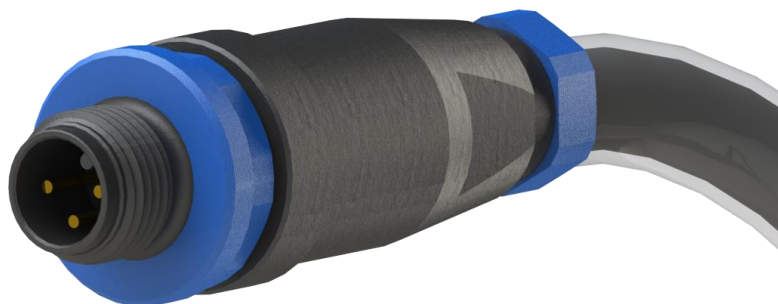
A gép elektromos csatlakozása dugvillán keresztül 230V-os dugaljba valósul meg.

Villanymotor a villamos hálózatot főleg induláskor nagyon megterheli. Ezért törekedni kell arra, hogy a használt hosszabbító hossza ne haladja meg a 10 métert, az egyes vezetékek keresztmetszete pedig érje el a 2,5 mm²-t! Ha ez nem biztosított, akkor a villamos rendszer károsodhat.

Vízhűtéses kivitel esetében a villamos rendszer részét képezi egy a vezérlőegység tetején helyet foglaló villamos aljzat, melybe a szivattyú villamos lengő dugvillája illeszthető. A villamos aljzat kizárólag a vízszivattyú tápellátására használható! Vízhűtés esetén ellenőrizze, hogy a szivattyú a tápellátására csatlakoztatva legyen!



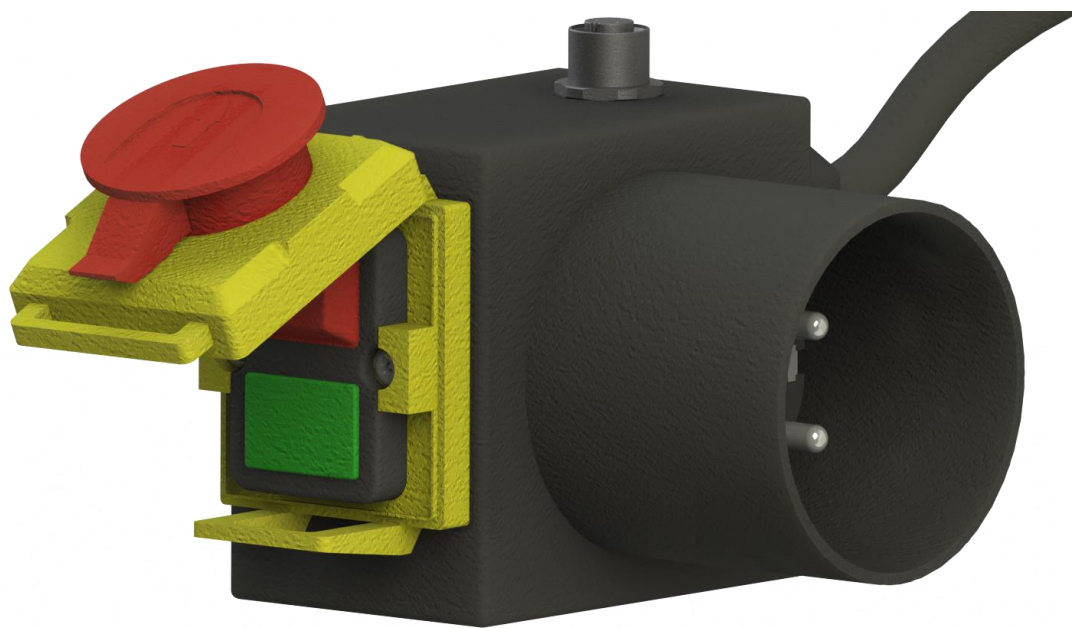
15. ábra - Villamos aljzat vízszivattyú számára



16. ábra - Villamos lengő dugvilla a szivattyúkábel végén

5.1.1 Vezérlőegység

Az indításkor felvett áram nagy értéket vesz fel, amely károsíthatja a villamos rendszert. Ezért a tápellátás és a gép között a távolságot, vagyis a tápkábel + hosszabbító hosszát a lehető legrövidebbre kell venni! A vezérlőegység egyben legyártott, önmagában egy egységet képező alkotóelem. Ne bontsa meg és ne hajtson végre szerelést rajta! Meghibásodás esetén az egész egységet cserélni kell!

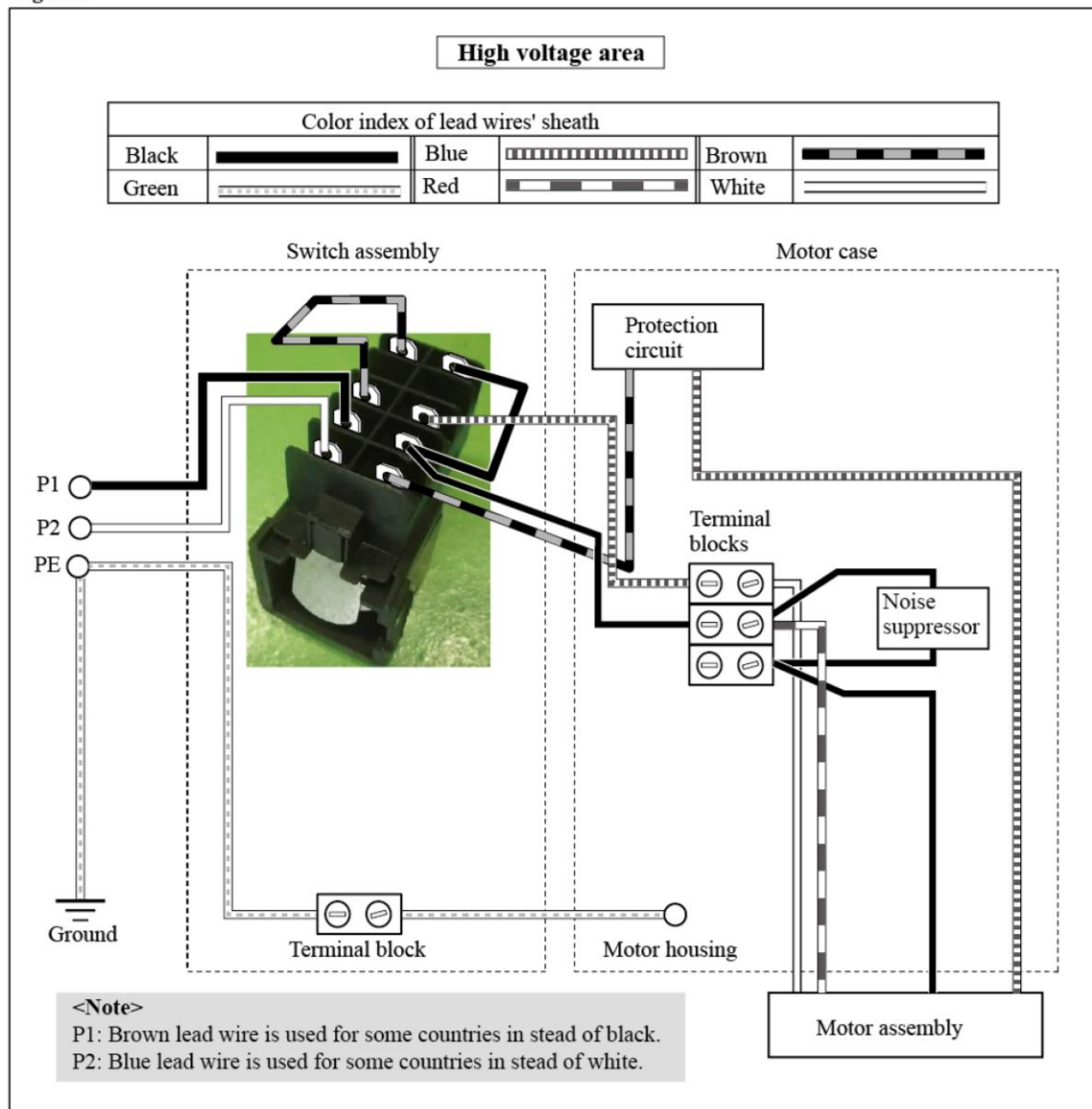


17. ábra - Vezérlőegység

Villamos blokk kapcsolási rajza:

► **Circuit diagram**

Fig. D-1



18. ábra - Villamos kapcsolási rajz, 230V

5.1.2 Gép beindítása

- A villamos kapcsolódobozon található zöld nyomógomb megnyomásával a vágótárcsát meghajtó motor, illetve a vízkeringtetést biztosító szivattyú elindul.

5.1.3 Gép leállítása

- A villamos kapcsolódobozon található piros nyomógomb megnyomásával a vágótárcsát meghajtó motor, illetve a vízkeringtetést biztosító szivattyú megáll.

5.1.4 Vészleállítás

- Vészgomb: A villamos kapcsoló dobozon található piros nagy átmérőjű nyomógomb megnyomásával a vágótárcsa meghajtómotor, illetve a szivattyú megáll. A vészleállító gomb reteszkes működésű, vagyis megnyomása után az állapotát mindaddig megtartja, amíg azt a beretesztett helyéről ki nem pattintjuk. Benyomott állapotában a gépet nem lehet elindítani.

5.2 Telepítés, és kezdeti beállítások a munka előtt

A térkő- és téglavágógépet sík, tömörített talajra helyezze, hogy az asztal magassága és stabilitása megfeleljen az ergonómiai szükségleteknek! A gép telepítési helyét úgy kell kiválasztani, hogy a kezelőnek jó rálátást biztosítson a gépre és környezetére, valamint elegendő szabad tér álljon rendelkezésre a gép körül a munkadarabok mozgatásához. A gép emeléséhez használhat raklapot. A gépet ekkor a láb tappancsain keresztül facsavarral rögzíteni kell a raklaphoz!

Figyelmeztetés:



- Mindig tartsa be a biztonsági utasításokat és tartsa be a vonatkozó helyi munkabiztonsági előírásokat, szabályokat!
- Ellenőrizze a gép megfelelő beállítását!
- Csak kis nyomást gyakoroljon a gépre! Ne erőltesse a vágást!
- Kezét tartsa távol a vágótárcsa mozgási útjából!
- A gépet kizárólag olyan személy használja, aki átolvasta és megértette a használati útmutatóban leírtakat!

A munka megkezdése előtti ellenőrzések:

- Vegye fel, és alkalmazza a munkabiztonsági védőeszközöket!
- A gép mechanikus és villamos egységeinek sérülésmentességét szemrevételezéssel ellenőrizni kell! Sérült gépet tilos használni!
- Vízhűtéses kivitel esetében:
 - o A vízcső ne legyen sehol sem megtörve! A vágás vízellátása megfelelő legyen!
 - o A vízcső T-elágazás utáni vágófej burkolat oldalfalaiba becsatlakozó végei ne ériék el a vágótárcsát!
 - o A szivattyú villamos lengő dugvillája a gép tetején lévő önmagában álló villamos aljzatba legyen csatlakoztatva!
- Porelszívós kivitel esetében:
 - o A porelszívó fej a vágóasztalra stabilan legyen felrögzítve, és a vágóasztal járása közben járása akadálymentes legyen!

- A porszívó univerzális csatlakozója megfelelően legyen beillesztve a porelszívó fej cső kivezetésére!
- Egyidejűleg vízűtés és porelszívás alkalmazása tilos!
- Kis munkadarab esetén a megfelelő pozícióba állítsa be az állítható asztalra szerelhető ütközőket!
- Ellenőrizze, hogy a munkadarabot megfelelően támasztotta-e alá, illetve ütköztette!
- Győződjön meg arról, hogy a vágótárcsa a gép bekapcsolása előtt nem ér a munkadarabhoz!

A munka megkezdése előtti beállítások:

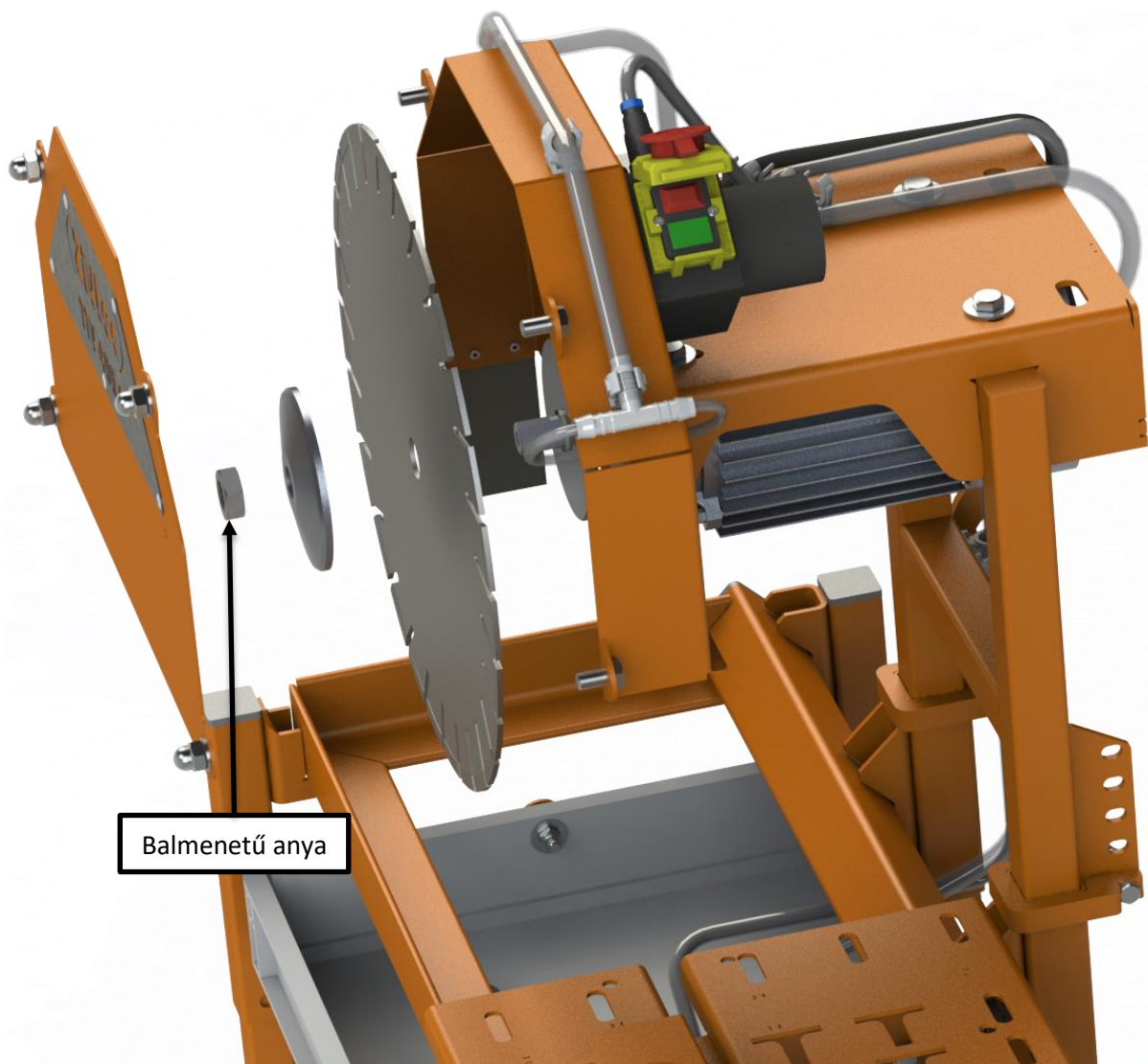
- Amennyiben a talajviszonyok, illetve a stabilitás megköveteli, abban az esetben helyezze fel a lábakra még a tappancsokat is!
- A lábakat és a tappancsokat a talajhoz képest úgy pozícionálja, hogy a gépváz síkban maradjon, vagyis, hogy a vágóasztal a mozgási pályája egyik pontján se billegjen!
- Töltse fel a vízgyűjtő tálcát úgy, hogy a szivattyút teljesen ellepje a tiszta víz!
- Szerelje föl a megfelelő vágótárcsát!
- Állítsa be a vágófej megfelelő pozícióját! Ellenőrizze, hogy a magasság rögzítésére szolgáló csavarok mind megfelelően rögzítve vannak-e!
- Csatlakoztassa a gépet tápellátásra, valamint ellenőrizze a vágótárcsa forgásirányát! A vágótárcsa vágás során a munkadarabot a vágóasztalra kell, hogy szorítsa!

5.2.1 Vágótárcsa felszerelése/cseréje

Figyelem: A vágótárcsa cseréje előtt várja meg míg annak forgása teljesen meg nem áll!

A vágótárcsa felszereléséhez/cseréjéhez kövesse a következő lépéseket:

1. Áramtalanítsa a berendezést!
2. Bontsa a burkolaton körívben lévő csavarkötéseket!
3. Húzza ki a vízkeringtető rendszer bal oldali elágazó csövét!
4. Távolítsa el a levehető burkolatot!
5. A mellékelt villáskulcs és egy imbuszkulcs segítségével bontsa a tengely végén lévő csavarkötést! **Figyelem, az anya bal menetű!**
6. Távolítsa el az anyát és a szorítótárcsát!
7. Helyezze fel/cserélje a vágótárcsát!
8. Szerelje vissza a korábban eltávolított alkatrészeket, gépegységeket!



19. ábra - Vágótárcsa felszerelése/cseréje

5.2.2 Vágófej magasságállítása

A vágófej magasságának állításához legalább két főre lesz szükség! A vágófej túl nehéz ahhoz, hogy egy személy mozgassa!

A vágófej a gépváz oldalsó két stucnijában képes elmozdulni. Rögzítését csavarkötéses szorítóbilincs teszi lehetővé. A vágófej pontos pozicionálása alakzárással, míg a rögzítése erőzárással történik.

Magasságállítás során a vágófej oszlopain lévő taréjok megfelelő hornyain át kell fűzni a szorítóbilincsek csavarjait, majd azután szorítani a csavarkötéseket! Csavarkötés szorításával a szorítóbilincs összezárja a stucnit, ezáltal a vágófej pozíciója rögzül. Oldásával és a csavarok eltávolításával a vágófej vágási pozíciója állíthatóvá válik.

Öt vágófej pozíció állítható be.

- Felső állás, a legelső pozicionálási pontnál, mellyel a legnagyobb térköveket/téglákat képes a gép átvágni átfordítás után a második áttolás alkalmával.
- Alsó állás, utolsó pozicionálási pont, mellynél a vágótárcsa átlépi a vágóasztal síkját. Így az ebbe a magasságba beleférő alapanyagot az első áttolás alkalmával ketté tudja vágni.
- Középső állástartomány, melyben fokozatos állítás lehetséges a felső és az alsó végállás között. A vágandó alapanyag teljes átvágása a második áttolás után lehetséges, miután már egyszer átfordította azt.

A vágófej magasságának állításához kövesse a következő lépéseket:

1. Fogja meg a vágófej egységet, és tartsa erősen!
2. Oldja a szorítóbilincseket rögzítő csavarkötéseket! Távolítsa el a csavarokat a szorítóbilincsből. Ekkor a vágófej állíthatóvá válik.
3. Állítsa be a kívánt pozíciót!
4. Helyezze vissza a csavarokat a szorítóbilincsbe úgy, hogy a magasságállító taréjok megfelelő hornyain is átfűzi azokat!
5. Szorítsa a szorítóbilincseket rögzítő csavarkötéseket! A dokumentum elején megtalálható a legnagyobb munkadarabméret, melyet két áttolással át lehet vágni a gépen.



20. ábra - Vágófej magasságállítása

5.3 Alapvágások, kezelés

Általános kezelési tanácsok:

- Állítsa be a vágófej pozícióját!
- Munkakezdés előtt végezzen próbavágást!
- Végezzen próbamozdulatot (a gép kikapcsolt állapotában) a befejező vágás előtt, így ellenőrizheti a vágótárcsa útvonalát!
- A vágás akkor tekinthető befejezettnek, ha a vágókorong már nem visz anyagot az áttolás során. Ha a kocsi hátsó végállásba érkezik akkor a vágás útjának végét az alapanyag elérte.
- A vágóasztal kiindulási pozíciójába való visszaérkezéssel a gép leállítható. Majd, ha a vágókorong forgása megállt, akkor a munkadarab a vágóasztalról levehető.

A vágóasztal kötött pályán képes csak mozogni a gépen. Elülső és hátsó végállásütköző segítségével a vágóasztal nem tud tovább haladni, vagy lefutni a sínről a teljes hosszanti vágás egyik végén sem.

Magas alapanyagok kettévágása:

Magas alapanyagokat két részletben lehet a géppel kettévágni. A legelső vágásnál a vágótárcsa az alapanyag felénél többet kell, hogy átvágjon. A második vágás előtt az alapanyagot át kell fordítani úgy, hogy az első vágás a vágóasztal felé nézzen, és ezzel egyidejűleg egyvonalban legyen a vágótárcsával.

Figyelmeztetés:



- A gépet kizárólag olyan személy használja, aki átolvasta és megértette a használati útmutatóban leírtakat!
- Mindig tartsa be a biztonsági utasításokat és tartsa be a vonatkozó előírásokat!
- A gép villamos rendszerét ne bontsa meg!
- Ellenőrizze a gép megfelelő beállítását!
- Használat előtt gondosan ellenőrizze a vágótárcsa védőburkolatát, hogy megfelelően fog-e működni!
- Ellenőrizze, hogy a munkadarab megfelelően legyen alátámasztva!
- Győződjön meg arról, hogy a vágótárcsa a gép bekapcsolása előtt nem ér a munkadarabhoz!
- Csak kis nyomást gyakoroljon a gépre! Ne erőltesse a vágást!
- Ügyeljen, hogy az iszap vagy a munkadarabról leeső törmelék ne hogy blokkolja valamely funkció működését!
- Kezét tartsa távol a vágótárcsa mozgási útjától!
- Forgó tárcsát ne fogjon meg!
- A vágás befejeztével a vágótárcsa forró lehet!
- A villamos rendszert ne érje víz!

5.3.1 Függőleges, hosszanti vágás

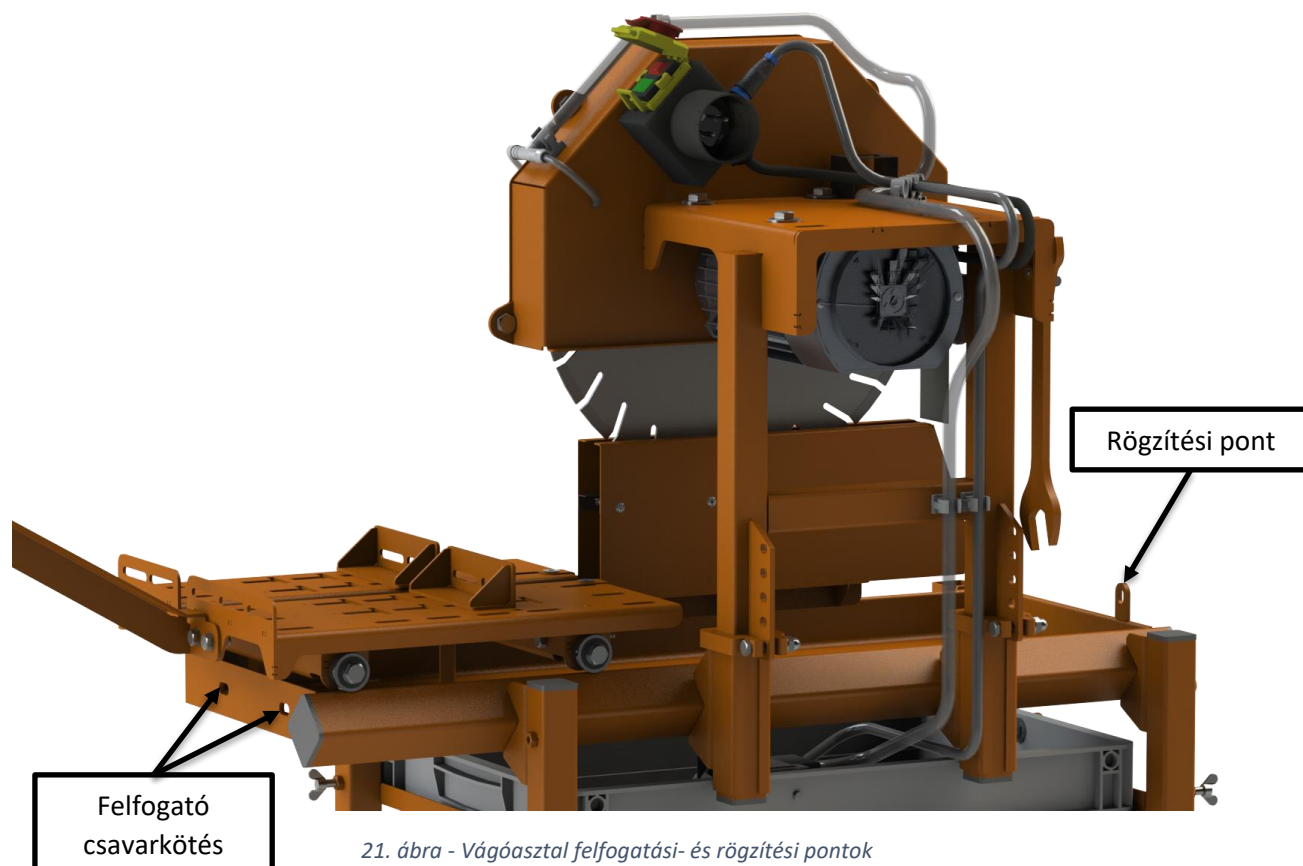
1. Fektesse a vágóasztalra a munkadarabot és nyomja hozzá az elülső ütközőhöz vagy az állítható asztalra szerelhető ütközőkhöz! Igazítsa hozzá a munkadarabon lévő jelölést a korong középhez!
2. Porelszívós rendszer esetén szerelje fel a porelszívó fej egységet a vágóasztalra, majd csatlakoztassa hozzá az ipari porszívót!
3. Mindkét kezét tartsa távol a vágókorong pályájától!
4. Kapcsolja be a gépet, és várja meg, míg a vágótárcsa eléri a teljes fordulatszámát!
5. Vízkeringtetéses rendszer esetén várja meg, amíg a vágótárcsa teljes felületén megjelenik a folyadék!
6. Lassan tolja be a munkadarabot a vágótárcsa alá a vágóasztal segítségével! Ne erőltesse! A vágótárcsa sebessége állandó kell, hogy legyen!
7. A vágás után húzza ki az elvágott darabot, és kapcsolja ki a gépet! Várja meg míg a vágótárcsa forgása megáll!
8. Ezt követően szabad csak eltávolítani a munkadarabot a vágóasztalról!

5.3.2 Függőleges, szögben való hosszanti vágás

1. A szögmérő segítségével állítsa be a vágni kívánt szöget!
2. Helyezze a munkadarabot a vágóasztalra úgy, hogy a munkadarab oldala a szögmérő oldalára illeszkedjen, valamint a munkadarab sarokpontját nyomja hozzá a vágóasztal elülső ütközőjéhez!
3. A továbbiakban ugyanúgy kell eljárni, mint az előző vágástípus esetében!

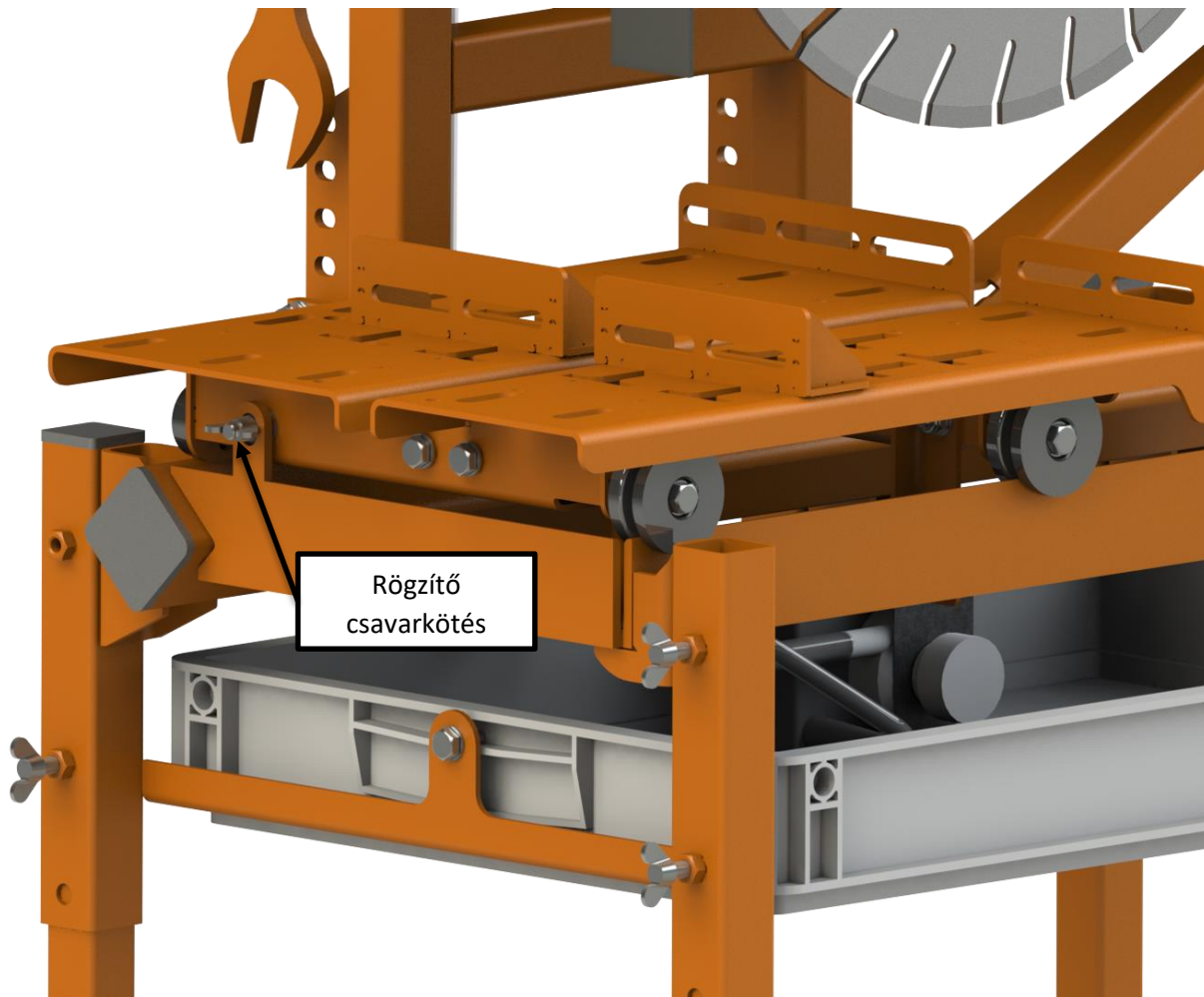
6. Szállítás

Figyelmeztetés: A gépet csak segítséggel mozgassa! A gép túl nehéz ahhoz, hogy egy személy mozgassa! A gép csak használatra kész pozícióban szállítható! Szállítás előtt és közben a gépet ne borítsa meg! A gépet a szállítás idejére rögzítse megfelelően, elmozdulásmentesen (kötözze ki)!



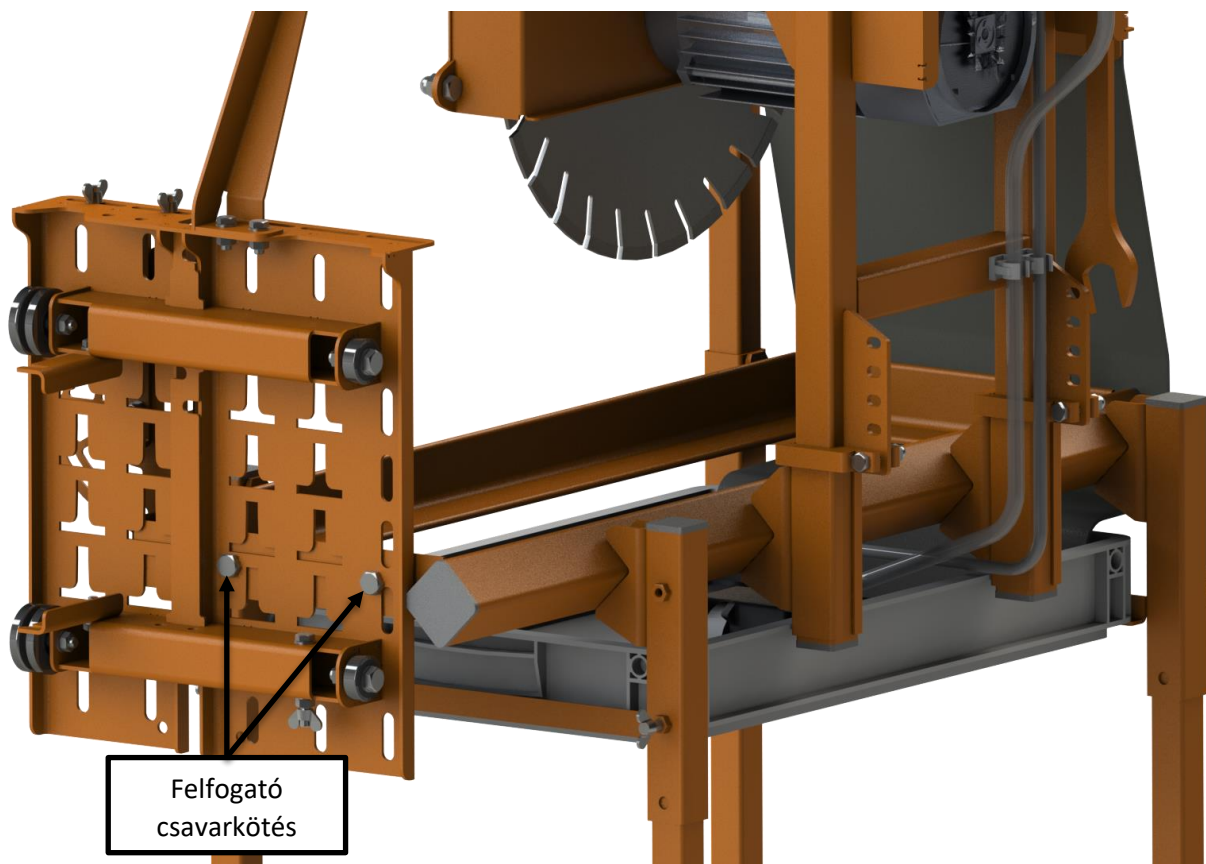
21. ábra - Vágóasztal felfogási- és rögzítési pontok

A rövidebb szállítások alkalmával a vágóasztalt elegendő a gép végén lévő rögzítési ponthoz csavarkötéssel rögzítenie.



22. ábra - - Vágóasztal rögzítés

A hosszabb szállítások alkalmával a vágóasztalt a gépről való leesés megelőzése végett távolítsa el, majd rögzítse azt elmozdulás ellen megfelelően! Biztosítottunk lehetőséget a vágóasztal gépváz elejére való csavar rögzítéses felfogatásához.



23. ábra - Vágóasztal felfogás

A gép egyik egységét se vegye igénybe a szállításhoz való kikötözés! Ne feszítse meg a gép egyik egységét se! (A vágófejet spaniferrel ne feszítse meg!)

Szállítás előtt:

- Rögzítse a vágófejet!
- Eressze le a tálcákban lévő folyadékot!
- Szerelje le a lábakat/tappancsokat!
- Szerelje le a porelszívó fej egységet!
- Rögzítse a vágóasztalt elmozdulás ellen!

7. Tisztítás, karbantartás

Az Ön ZIVtec TTV 400 E Térkő- és téglavágógépét minimális karbantartás melletti tartós munkavégzésre terveztük. A folyamatos kielégítő működés feltétele a megfelelő gondozás és rendszeres tisztítás.

7.1 Napi tisztítás

A következő tisztítási műveleteket minden nap el kell végezni:

- Helyezze a vízszivattyút egy vödör tiszta vízbe és öblítse át a csőrendszert! Győződjön meg róla, hogy a víz eljut a vágótárcsáig! Amennyiben nem jut el, abban az esetben szedje szét és tisztítsa ki a csőrendszert!
- Tiszta vízzel mossa le a porelszívó fej egységet! Ellenőrizze, hogy a porszívócső csatlakozó az elszívás számára megfelelően átjárható!
- Tiszta vízzel mossa le a vágóasztalt, a burkolatot és a vázat! Tisztítás során vigyázzon, hogy a gép elektromos részei ne érintkezzenek a vízszugárral.
- Szivaccsal töröljön le minden szennyeződést!
- Tisztítsa meg a vízgyűjtő tálcát!
- Törölje meg a vágóasztalt, a burkolatot és a vázat szivaccsal vagy puha ronggyal!
- A kerekek élettartamát a csapágyak pár csepp olajzásával növelhetjük.



Vízgyűjtő tálca tisztítása:

1. Áramtalanítsa a berendezést!
2. Helyezzen megfelelő tartályt a leeresztő nyílás alá!
3. Távolítsa el a gumidugót a vízgyűjtő tálcából!
4. Hagyjon időt a folyadék kiürülésére!
5. Tiszta vízzel öblítse ki a vízgyűjtő tálcát!
6. A folyamat végeztével a dugót helyezze vissza vízgyűjtő tálcába!
7. A folyadékot a hatályos környezetvédelmi előírásoknak megfelelően kezelje!

7.2 Beszorult munkadarab

Ha a törmelék a vágókorong és a védőburkolat közé szorult, akkor:

1. Áramtalanítsa a gépet!
2. Távolítsa el a levehető burkolatot!
3. Szükség esetén szerelje le a vágókorongot!
4. Távolítsa el a beszorult törmeléket!
5. Szerelje vissza a vágókorongot, ha eltávolította!
6. Szerelje vissza a levehető burkolatot!



7.3 Karbantartás, javítás

Karbantartást szakképzett személy végezheti!

A karbantartás csak a következő állapotok megléte mellett kezdhető meg:

- feszültségmentes
- a gép forgóalkatrészeinek nyugalmi helyzete



Fontos, hogy csak a gyártó által szállított alkatrészt használjon! Nem megfelelő alkatrészek, illetve kábelek életveszélyesek lehetnek, és balesetet vagy akár halált is okozhatnak.

7.3.1 Mechanikus karbantartás

Közvetlen hajtás miatt a gép különös karbantartást nem igényel.

Szezononként (1 év) ajánlott a vágóasztal kerekeinek cseréje. Csere után újra be kell állítani a vágóasztal és a gyémánttárcsa helyzetét (90°). Bízva szakemberre!

7.3.2 Elektromos karbantartás

Karbantartást szakképzett személy végezhet feszültségmentesítést követően!

Ellenőrizze a sérülésmentességet, repedéseket! Törés esetén cserélje az alkatrészeket!



Ha bármilyen mechanikai sérülés található a szivattyún, a villamos kapcsolódobozon vagy a villanymotoron, illetve a hozzájuk vezető kábeleken, akkor azok azonnali cserét igényelnek!

8. Opcionális tartozékok

FIGYELMEZTETÉS: Mivel a ZIVtec által kínáltól eltérő tartozékokat nem tesztelték a készülékkel, így ezek használata veszélyes lehet. A sérülés veszélyének csökkentése érdekében csak a ZIVtec által ajánlott tartozékokat használja a vágandó anyagokhoz!

Beszerezhető vágókorong típusokról, a vágható anyagminőségekről, valamint a megfelelő tartozékokkal kapcsolatos további tájékoztatásért bizalommal forduljon kereskedőjéhez vagy munkatársainkhoz!



9. A gép végleges üzemén kívül helyezését, leselejtezését biztonsági- és környezetvédelmi előírásai

A gépet a szennyeződésektől meg kell tisztítani! A vízgyűjtő tálcában lévő folyadékot a hatályos környezetvédelmi előírásoknak megfelelően kezelje!

Válogassa szét anyagminőség szerint a gépszerkezet részeit!

A vashulladékot a vas- és fémhulladék telepen kell leadni!

Az elektromos alkatrészeket elkülönítve kell összegyűjteni és az elektromos hulladékgyűjtő telepen kell leadni!

10. Biztonságtechnikai utasítás

10.1 CE Megfelelőségi jelölés

Gép tanúsítása:



A Zákány Szerszámház Kft kinyilvánítja, hogy a "Műszaki adatok" fejezetben ismertetett térlő- és téglavágógép megfelel a következő irányelveknek és szabványoknak:

- 2006/42/EK irányelv
- EN61029-2-9 és 2004/108EC

A térlő- és téglavágógépen a gyártó, a Zákány Szerszámház Kft a „CE” megfelelőségi jelölést elhelyezte.

10.2 Általános biztonságtechnikai előírások



- A gépkönyvet mindig tartsa a munkavégzés helyén!
- **Tartsa be az előírásokat:** Mindig tartsa be a munkaterületre vonatkozó, és a hatályos szabályozásokban foglalt munkavédelmi előírásokat!
- **Tartsa a munkaterületet tisztán:** A rendetlen munkaterület, illetve munkapad balesetet okozhat.
- **Vegye figyelembe a környezeti körülményeket is:** Ne tegye ki esőnek az elektromos működésű gépet! Ne használja a gépet nedves, párás környezetben! A munkaterületet világítsa ki jól (250-300 Lux)! Soha ne használja robbanásveszélyes környezetben, például gyúlékony folyadékok, gázok jelenlétében!
- **Tartsa távol a fiatalkorúakat:** Ne engedje, hogy gyerekek vagy állatok a munkaterület közelébe menjenek, illetve hozzáférjenek a géphez, valamint annak tápkábeléhez!
- **Öltözzön megfelelően:** Ne viseljen laza ruházatot vagy ékszert, mert ezek beleakadhatnak a mozgó alkatrészekbe! Hosszú haját kösse össze, hogy az ne zavarja munka közben! Szabadban végzett munka esetén viseljen arra alkalmas védőkesztyűt és csúszásgátló lábbelit!
- **Személyi védelem:** Mindig viseljen védőszemüveget! Viseljen arcmaszkot vagy porvédő álarcot, ha olyan műveletet végez, amely porok vagy repülő szilánkok keletkezésével jár! Ha a repülő szilánkok meleg lehetnek, viseljen hőálló kötényt! Mindig használjon zajvédő fültokeket és védősisakot is!
- **Védekezzen az elektromos áramütés ellen:** Ügyeljen, hogy teste ne érintkezzen földelt felületekkel! Ne érintse meg a nedves tápkábelt! Ne álljon pocsolyában gép használata közben!



24. ábra - Egykezes szorító

vágótárcsa rendeltetésszerű használatát ebben a használati utasításban ismertetjük. Ne erőltesse a kisebb szerszámokat vagy tartozékokat, illetve ne használja őket a nagyobb igénybevételre tervezett szerszámok helyett! A megfelelő szerszámmal jobban és biztonságosabban dolgozhat, mert azt kifejezetten az adott feladatra tervezték. Ne erőltesse túl a szerszámot! **FIGYELMEZTETÉS!** A használati utasításban nem ajánlott tartozék vagy felszerelés használata, illetve itt föl nem sorolt műveletek végzése személyes sérülés és/vagy anyagi kár veszélyével jár.

- **Ellenőrizze, nem sérült-e valamelyik alkatrész:** Használat előtt gondosan ellenőrizze, nem sérült-e a gép vagy az elektromos kábele! Ellenőrizze a mozgó alkatrészek illeszkedését, összeakadását! Ellenőrizze az alkatrészeket, védelmeket és kapcsolókat sérülésekre és minden olyan körülményre, amelyek befolyásolhatják a működésüket! Győződjön meg arról, hogy a vágótárcsa megfelelően fog működni és azt rendeltetésszerűen használja! Ne használja a vágótárcsát, ha valamely alkatrésze sérült vagy hibás! Ne használja a vágótárcsát, ha a gyémántkorona lekopott róla! Ne használja a gépet, ha a kapcsolókkal nem lehet ki- és bekapcsolni! Hivatalos szervizben javíttassa meg a sérült, illetve hibás alkatrészt! Soha ne próbálja saját maga megjavítani a gépet, vagy alkatrészeit!
- **Áramtalanítás:** Kapcsolja ki a gépet, és várja meg amíg teljesen leáll, csak azután hagyja felügyelet nélkül! Áramtalanítsa (húzza ki a csatlakozóaljzatból) a gépet, ha nem használja, vagy ha a gép valamely alkatrészét, tartozékát cseréli, vagy ha azt karbantartja!
- **Előzze meg a gép nem szándékos beindítását:** Mielőtt áram alá helyezi, ellenőrizze, hogy a gép ki legyen kapcsolva!
- **Óvatosan kezelje a tápkábelt:** Soha ne a kábelt fogja, ha ki akarja húzni a csatlakozó dugót az aljzatból! Óvja a kábelt a hőtől, olajtól és éles szegletektől!
- **Állítsa le és tegye fedett helyre a gépet, ha nem használja:** A nem használt elektromos eszközt száraz, jól elzárt helyen tárolja, ahol gyerekek, állatok nem érhetik el!

- **Fordítson gondot a gép karbantartására:** Tartsa a gépet tisztán és jó állapotban az eredményesebb és biztonságosabb teljesítményük érdekében! Tartsa be a karbantartáshoz és a tartozékcseréhez kapcsolódó utasításokat! A fogantyúkat és kapcsolókat tartsa szárazon és tisztán, ügyeljen, hogy ne kerüljön rájuk olaj vagy zsír!
- **Javítás:** Ez a gép megfelel a vonatkozó biztonsági rendelkezéseknek. Javítását csak képzett személy végezheti eredeti cserealkatrészek felhasználásával, mert ellenkező esetben a gép használója nagyfokú veszélynek van kitéve.

10.3 További biztonsági előírások



- Munka közben ne álljon alkohol vagy más tudatmódosító szer hatása alatt!
- Munka közben ne fogyasszon alkoholt vagy más tudatmódosító szert!
- Ne használja a gépet, ha hibásak a gép részegységei!
- A munkavégzés előtt ellenőrizze, hogy minden lezorító fogantyú rögzítve legyen!
- Soha ne vágjon olyan munkadarabot, amelyen valamely manuális műveletet a forgó vágótárcsától mért 15 cm-nél kisebb távolságra kell végezni!
- Soha ne nyúljon a vágótárcsa mögé!
- Ne végezzen semmilyen műveletet szabad kézzel.
- Fektesse a széles oldalára a munkadarabot és azt mindig nyomja hozzá az ütközőhöz a vágóasztalon!
- Kapcsolja ki a gépet a munkadarab eltávolítása vagy a beállítások módosítása előtt és várja meg, míg a vágótárcsa leáll!
- Ne próbálja a gyorsan mozgó vágótárcsát úgy megállítani, hogy egy szerszámot vagy valamilyen más eszközt szorít a vágótárcsához; így súlyos baleset történhet!
- A gép körül a padlót tartsa rendben, ne legyenek rajta szétszórt anyagok, pl. törmelék vagy hulladék!
- Ha vágótárcsát cserél vagy karbantartást végez, áramtalanítsa a gépet!
- Ha a gép működik, illetve a fej nincs nyugalmi helyzetben, semmiféle tisztítást vagy karbantartási munkát nem végezhet!
- A vágandó anyagnak megfelelő vágótárcsát válasszon!
- Csak ebben a használati utasításban ajánlott vágótárcsát használjon! Ne használjon csiszolókorongot! Ne használjon körfűrész tárcsát, sem másfajta fogazott tárcsát!
- Ne használjon olyan vágótárcsát, amelynek méretei nem egyeznek a műszaki adatokban szereplőével!
- Ne használjon alátétet a vágótárcsának a hajtótengelyre illesztéséhez!
- Minden használat előtt vizsgálja meg a vágótárcsát! Ne használjon repedt, sérült vagy más módon hibás vágótárcsát!
- Használat előtt ellenőrizze, hogy a vágótárcsa megfelelően legyen felszerelve!
- Járassa a gépet legalább 30 másodpercig terheletlenül egy biztonságos állásban! Ha közben a gép jelentősen vibrálna, ill. más hiba esetén állítsa le a gépet és keresse meg a hiba okát!

- Ne használja a gépet, ha a védőeszközök nincsenek a helyükön!
- Soha ne vágjon olyan munkadarabot, amely a vágótárcsa legnagyobb vágásmélységénél nagyobbat kíván meg!
- Ne végezzen száraz vágást! A száraz vágás nemcsak a gép károsodását okozza, de fokozott lebegő por szennyeződést is jelent, valamint egészségkárosodást okozhat!
- Egyidejűleg, vagy csak a vízkeringtető rendszert, vagy csak a porelszívó rendszert használja!
- Porelszívó rendszer használata esetén a vízkeringtető rendszerben (vízcsövek, tálca) ne legyen víz!
- Vízkeringtető rendszer használata esetén a porelszívó fej legyen a vágóasztalról leszerelve. A porszívó, illetve a porelszívó rendszer elemei ne legyenek a gép közelében!
- Ne használja a vágótárcsát csiszolásra!
- Ne vágjon fémet!
- Kemény, illetve puha anyagok vágásához más fajta vágótárcsa a megfelelő!
- A vágótárcsát mindig védett, száraz helyen tárolja, ott, ahol a gyerekek nem férhetnek hozzá!
- Ne végezzen olyan módosításokat vagy alkatrészcserét, ami módosítja a gyári beállításokat! Műszaki változtatásokat csak a gyártó végezhet, a vonatkozó biztonsági követelmények figyelembevételével!

FIGYELMEZTETÉS!



- Ügyeljen, hogy a csatlakozók szárazak legyenek, amikor bekapcsolja és áram alá helyezi a gépet.
- A vizet tartsa távol a gép elektromos részeitől és a munkaterületen lévő személyektől.
- A tápkábel cseréjét csak a gyártó vagy szerviz szakembere végezheti.
- Győződjön meg róla, hogy a helyi hálózat megfelelő "C" jellegű kioldóval van ellátva a HD384 szerint.
- Egyik kezét se tegye a vágótárcsa közelébe, ha a gép áram alatt van!
- Időnként ellenőrizze, hogy a motor szellőzőnyílásai tiszták-e, nem szennyeződtek-e el!

A vonatkozó biztonsági előírások alkalmazása, és a védőeszközök használata ellenére bizonyos kockázatokat (úgynevezett maradványkockázatokat) nem lehet elkerülni.

Maradványkockázatok, a következő kockázatok együtt járnak a gép használatával:

- Helyei:
 - o A munkaterületen belül
 - o A forgó alkatrészek hatósugarában
- A forgó részek érintéséből származó sérülések
- A vágókorong károsodásával kapcsolatos sérülések
- Halláskárosodás: A gépkezelő részére személyi zajvédő eszközt kell biztosítani és annak használatát ellenőrizni kell!
- A forgó vágótárcsa fedetlen részei által okozott baleset veszélye
- Sérülés veszélye a vágótárcsa cseréje közben
- Ujjak becsípődése a védőelemek kinyitásakor

10.4 Elektromos biztonsági előírások

Az elektromotort egy feszültségtartományra tervezték. Mindig ellenőrizze, hogy a gép adattábláján megadott feszültség egyezik-e a hálózati feszültséggel.

A termék használata során védő földelés kialakítása kötelező az elektromos csatlakozásnál! Minden védőföldeléssel ellátandó testet és más fémszerkezetet védővezetőn keresztül közvetlenül össze kell kötni a védőföldeléssel!



A védővezetőbe sem

- kapcsolót,
- kapcsolásra vagy megszakításra alkalmas szerkezetet, sem
- egyéb impedanciát jelentő készüléket, szerkezetet nem szabad beiktatni!

Biztosíték: 230 V-os hálózatonál 16 Amper C típusú biztosíték.



A termék Fi-relét nem tartalmaz. Javasolom a berendezést ÉV-vel (életvédelmi/érintésvédelmi) (fi-relé) ellátott hálózatról üzemeltetni.

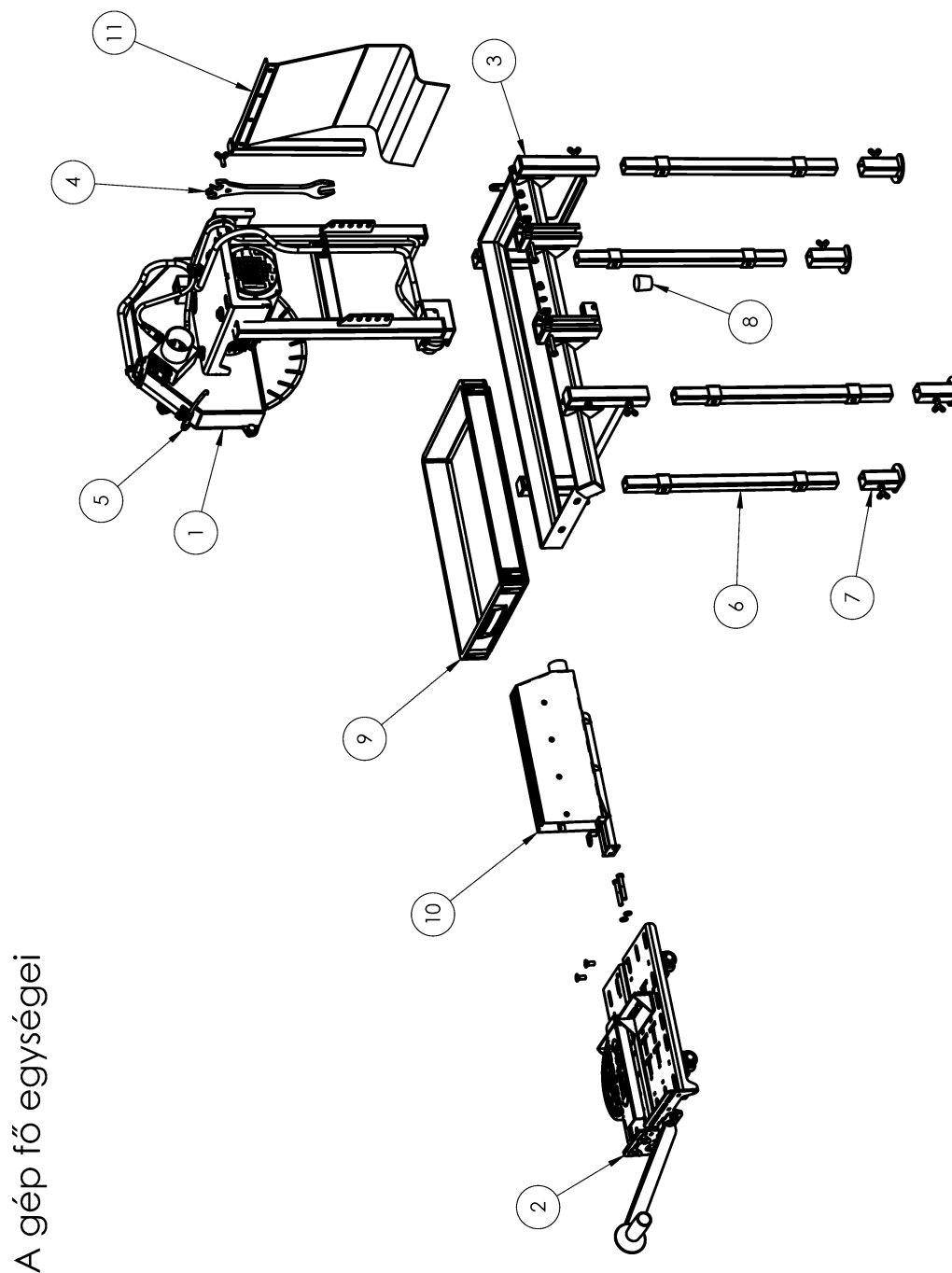
Figyelmeztetés: összeszerelés előtt mindig áramtalanítsa a gépet!



Ha hosszabbító kábelt kell használnia, akkor az adott gép paramétereinek megfelelő három eres hosszabbítót használjon! A vezetékek minimális keresztmetszete 2,5 mm²; maximális hossza 10 m legyen. Ha kábeldobot használ, mindig teljesen tekerje le a kábelt!

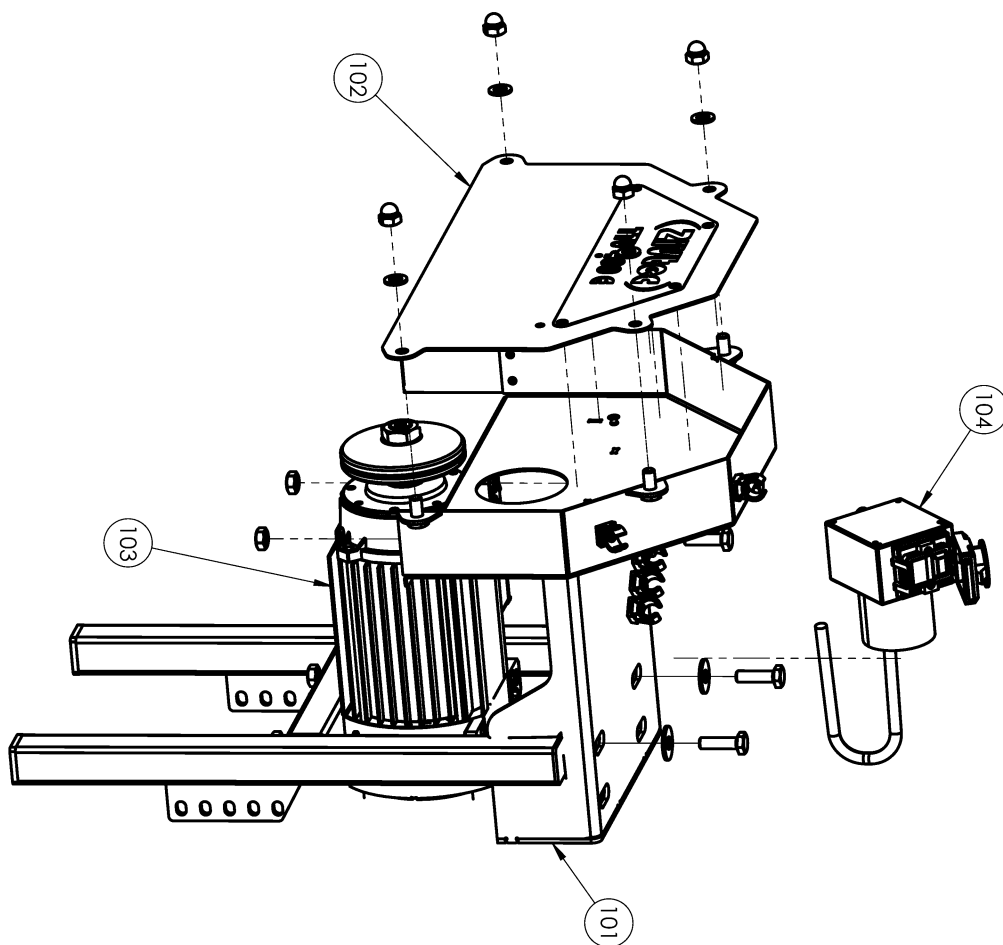
Ügyeljen arra, hogy a hosszabbító kábel ne sérüljön meg a munkavégzés közben!

11. Utánrendelhető alkatrészek és szervízinformáció

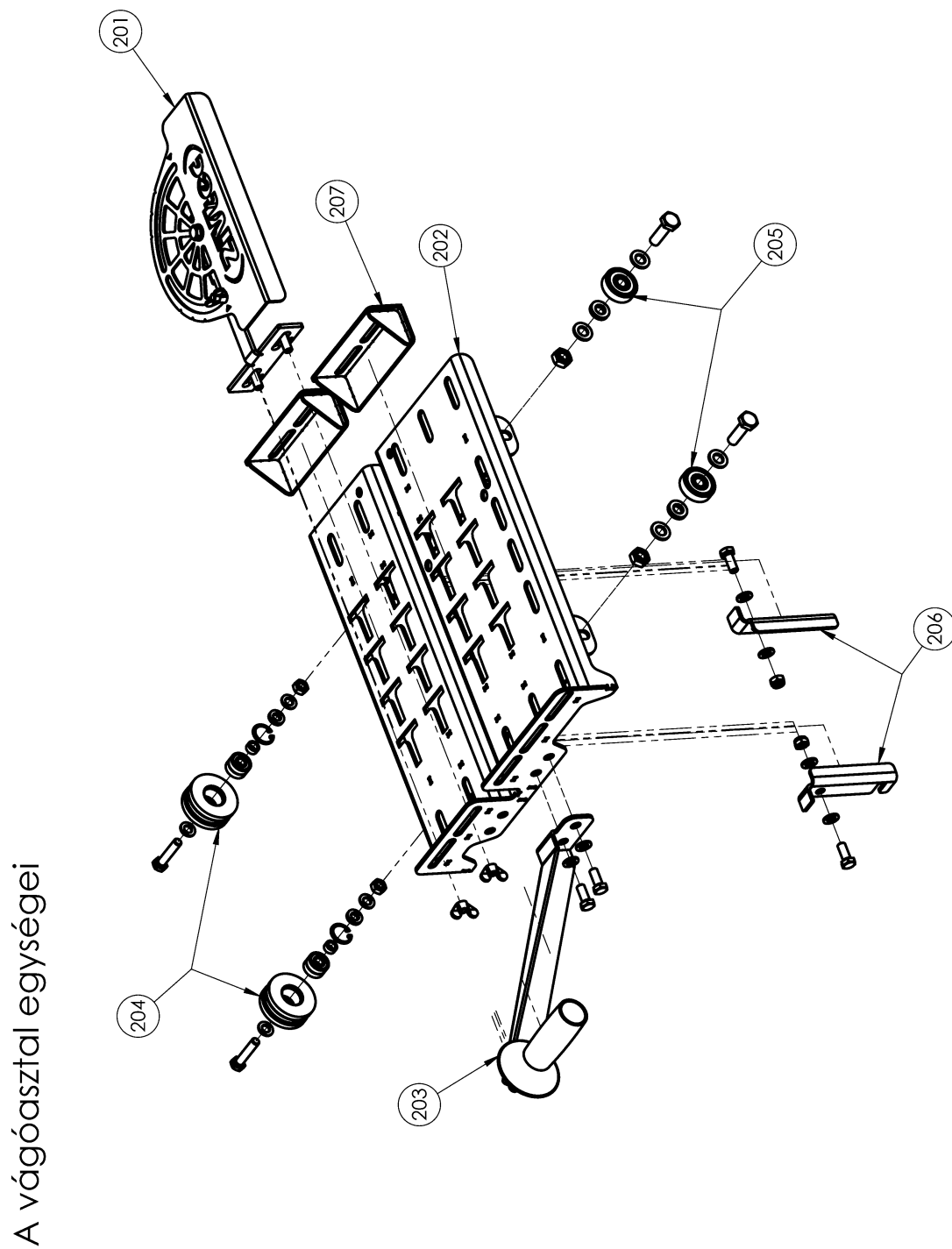


25. ábra - A gép főegységei

A vágófej egységei



26. ábra - A vágófej egységei



27. ábra - A vágóasztal egységei

Összeszerelt egység rendelése esetén a csomag, valamint az alkatrészek csomagja is tartalmazza a beszereléshez szükséges kötelelemeket, szabványos alkatrészeket.

ZIVtec TTV 400 E

A gép főegységei			
Alkatrész/ egységszám	Megnevezés	Darabszám	Megjegyzés
1	Vágófej	1	Komplett összeépített vágófej. Részegységeit a 100-as számozású alkatrészek képezik.
2	Vágóasztal	1	Komplett összeépített Vágóasztal. Részegységeit a 200-as számozású alkatrészek képezik.
3	Zártszelvény dugó szett	1	
4	Villáskulcs	1	Villáskulcs és a felfogatáshoz szükséges alkatrészek.
5	Vízkeringtető rendszer	1	Vízkeringtető szivattyú, szivattyúpozícionáló és vízcső rendszer.
6	Láb	4	Lábak és a felfogatásukhoz szükséges alkatrészek.
7	Tappancs	4	Lábhoz való tappancsok és a felfogatásukhoz szükséges alkatrészek.
8	Gumidugó	1	
9	Vízgyűjtő tálca	1	Műanyag tálca és a felfogatáshoz szükséges alkatrészek.
10	Porelszívó fej egység	1	Porelszívó fej univerzális ipari porszívó csatlakozóval és a felfogatáshoz szükséges alkatrészek.
11	Vízvezető gumifüggöny szett	1	Hátsó gumifüggöny és a felfogatáshoz szükséges alkatrészek.

ZIVtec TTV 400 E





A vágófej egységei			
Alkatrész/ egységszám	Megnevezés	Darabszám	Megjegyzés
101	Vágófej váz	1	Hegesztett vágófej váz.
102	Burkolat, levehető	1	Levehető burkolat és a felfogatáshoz szükséges alkatrészek.
103	Villanymotor	1	Felfogatáshoz szükséges alkatrészekkel.
104	Villamos vezérlés	1	Komplett villamos vezérlés és a felfogatáshoz szükséges alkatrészek.

ZIVtec TTV 400 E

A vágóasztal egységei			
Alkatrész/ egységszám	Megnevezés	Darabszám	Megjegyzés
201	Komplett szögmérő	1	Összeszerelt szögmérő és a felfogatáshoz szükséges alkatrészek.
202	Vágóasztal váz	1	Vágóasztal hegesztett váza.
203	Tolókar	1	Tolókar, markolat és a felfogatáshoz szükséges alkatrészek.
204	Vezetőgörgő	2	Szerelt vezetőgörgő és a felfogatáshoz szükséges alkatrészek.
205	Futógörgő	2	Csapágy és a felfogatáshoz szükséges alkatrészek.
206	Vágóasztal kiakadásgátló	2	Kiakadásgátló a vágóasztalhoz és a felfogatáshoz szükséges alkatrészek.

12. Jelképi jelölések

Jelképi jelölések a gépen	Biztonsági jel jelentése	Jelképi jelölések a gépen	Biztonsági jel jelentése
	A gép használatba vétele előtt olvassa el a használati utasítást! A gépkönyv a gépváz jobb oldalán a hosszanti vázelem elejében található.		Viseljen védőszemüveget!
	Viseljen védőkesztyűt!		Viseljen munkavédelmi cipőt!
	Viseljen pormaszkot!		Viseljen hallásvédő fültokot!
	Forgógépalkatrész!		Kéz sérülés veszélye!
	Figyelmeztetés! Elektromos áramütés veszélye!		Védőburkolat használatának kötelezettsége.
	Védő földelés használata kötelező!		Használat után kapcsolja ki a gépet!
	Ékszűj ellenőrzés helyét jelölő matrica.		Forgásirány ellenőrzés. A nyíl irányába kell, hogy forogjon a vágótárcsa!

Jelképi jelölés	Elhelyezés a gépen
<p data-bbox="327 398 657 504"> Ékszíj ellenőrzés! Belt checking!</p>  <p data-bbox="327 1377 657 1646">Forgásirány ellenőrzés! Check the direction of rotation!</p> 	<p data-bbox="813 974 1380 1041">Az összevont piktogram együttes a vágókorong burkolat élén.</p>
<p data-bbox="223 1724 758 1960">Gyártó: ZÁKÁNY SZERSZÁMHÁZ KFT. Gyártó cím: 4130 Derecske Dózsa György u. 32/A Típus: ZIVtec TTV 400 E Teljesítmény: 2,2 kW IP 55 Feszültség: 230 V 50Hz Súly: xxx kg Gyári szám: <input type="text"/></p> 	<p data-bbox="877 1814 1324 1848">A gép hátsó részén a gépház oldalán.</p>

13. A gép gyártási kódjának értelmezése:

A termék sorozat számából kiolvasható az összeszerelés időpontja és a gép sorszáma. Az első hat számjegy tartalmazza az összeszerelés dátumát (év/hónap/nap bontásba). A szóköz utáni szám a sorozat számot jelöli.

Pl.: 160315 786

(készült: 2016.03.15-én, 786-ik ZIVtec TTV 400 E elektromos térkő- és téglavágóként)

14. Garancia

A gép garancia ideje az eladástól számított 12 hónap. Garanciális követelések a vonatkozó jogszabályok [150/2003.(IX.22.) kormányrendelet] szerint teljesülhetnek.

A használati utasítás a géppel együtt került átadásra.

Garanciális meghibásodás esetén az üzemeltető köteles írásban értesíteni a gyártót!

Bejelentésnek tartalmaznia kell:

- a gép típusa, megnevezése: ZIVtec TTV 400 E Térkő- és téglavágógép
- gyártási éve:
- gyártási szám:
- ügyintéző neve, elérhetősége:
- hiba leírása:

Jótállási kötelezettség: eladástól számított 12 hónap

Garanciális javítást végző:

- Javítást végző személy neve:
- Címe:
- Elérhetősége:

Nem tartozik jótállási kötelezettség alá:

- A használati utasításban foglalt előírások bármelyikének be nem tartása miatt bekövetkező meghibásodás.
- Erőszakos vagy szállítás közbeni sérülések javítása
- Ha a hiba gyártói feljogosítás nélkül bármely változtatás következménye, beleértve a szakszerűtlen javítást is.
- Ha az üzemeltető a hiba feltárását akadályozza, beleértve a gépnek az előírt kezeléshez és karbantartáson felül szükséges szétszerelést is.
- Ha a meghibásodást szándékos túlterhelés okozta.
- Kopóalkatrészek.
- Kereskedelmi áruk.

Rendellenes használatból, karbantartás elmaradásából az előírások be nem tartásból eredő meghibásodások nem garanciális kötelezettségek.

A garanciális meghibásodást a következő helyre kell jelezni:

Zákány Szerszámház Kft.
4130 Derecske Dózsa György út 32/a.
Zákány Imre
[+36 30 353 2350](tel:+36303532350)
info@zakanyszerszamhaz.hu

A garanciális meghibásodás javítását a **Zákány Szerszámház Kft.** végzi, a törvényben rögzített határidő figyelembevételével.

14.1 Garanciális formanyomtatvány

<p>Jótállási jegy – Eladó tölti ki Típus: ZIVtec TTV 400 E Megnevezés: Térkő- és téglavágógép Vásárló neve: Címe: Vásárlás ideje: Gyártási szám: Hibaleírása:</p>	<p>Jótállási jegy – Eladó tölti ki Típus: ZIVtec TTV 400 E Megnevezés: Térkő- és téglavágógép Vásárló neve: Címe: Vásárlás ideje: Gyártási szám: Hibaleírása:</p>
<p>Jótállási jegy – Eladó tölti ki Típus: ZIVtec TTV 400 E Megnevezés: Térkő- és téglavágógép Vásárló neve: Címe: Vásárlás ideje: Gyártási szám: Hibaleírása:</p>	<p>Javítás esetén szerviz tölti ki Kijavítás iránti igény bejelentésének és kijavításra átvétel időpontja: Bejelentett hiba ok és kijavítási mód: Fogyasztó részére történő visszaadás időpontja: Amennyiben a termék nem javítható, csereigény rögzítés: IGEN/NEM aláírás</p>
<p>Javítás esetén szerviz tölti ki Kijavítás iránti igény bejelentésének és kijavításra átvétel időpontja: Bejelentett hiba ok és kijavítási mód: Fogyasztó részére történő visszaadás időpontja: Amennyiben a termék nem javítható, csereigény rögzítés: IGEN/NEM aláírás</p>	<p>Javítás esetén szerviz tölti ki Kijavítás iránti igény bejelentésének és kijavításra átvétel időpontja: Bejelentett hiba ok és kijavítási mód: Fogyasztó részére történő visszaadás időpontja: Amennyiben a termék nem javítható, csereigény rögzítés: IGEN/NEM aláírás</p>

15. Érintésvédelmi mérési jegyzőkönyv

Nagy Csaba EV.

4220 Hajdúböszörmény
Szoboszlói u. 3. 3/15.

Jegyzőkönyv Sorszám:
ÉV.....

Érintésvédelmi (ÉV) mérési jegyzőkönyv

Gép neve: Térkő- és téglavágógép
Leltári száma:
Típusa: ZIVtec TTV 400 E

Érintésvédelmi-ellenőrzés adatai

Tárgy: Szigetelés vizsgálat MSZ2364
Vizsgálat időpontja, helye: 4130 Derecske, Dózsa György u. 32/A
ÉV felülvizsgáló: Nagy Csaba SZVSZ/VBFKKV/2024/61
Műszer típusa: Eurotest XD
Gyártási szám: 24331582
Kalibrálás időpontja: 2024. december 17.
Kalibrálás helye: C + D Automatika Kft. Kalibráló laboratórium

Szigetelés mérési eredmények: (MOHM)


Szigetelés ellenállás értéke/értékek:
.....
.....

Dugvilla védőér: Védővezető folytonos
Géptest: Védővezető folytonos
Motortest: Védővezető folytonos
Vízszivattyú: Védővezető folytonos
Tokozattest: Védővezető folytonos

A vizsgált berendezés (aláhúzással jelölje): Megfelelt / Nem felelt meg a vonatkozó szabványok előírásainak.

A mérési adatok a mérés idején fennálló érintésvédelmi állapotot rögzítik.

Kelt.:



Érintésvédelmi Felülvizsgáló

Javaslom a berendezést áramvédő, érintésvédelmi (fi) relével ellátva üzemeltetni!

16. MEGFELELŐSÉGI NYILATKOZAT

EK-megfelelőségi nyilatkozat

A jelen megfelelőségi nyilatkozat a 2006/42/EK irányelv szerinti eredeti megfelelőségi nyilatkozat

Alulírott **ZÁKÁNY SZERSZÁMHÁZ KFT.**
4130 Derecske, Dózsa György u. 32/A

egyedüli felelősséggel nyilatkozunk, hogy az alábbi típusjelű termék

Típus	Megnevezés
ZIVtec TTV 400	Térkő- és téglavágó gép

amelyekre a jelen nyilatkozat vonatkozik, megfelel a **2006/42/EK** számú EK irányelv **I. függelék** vonatkozó biztonságtechnikai és egészségvédelmi követelményeinek.

Az EK irányelv biztonságtechnikai és egészségvédelmi követelményeinek megfelelő betartása érdekében az alábbi szabványokat és/vagy műszaki specifikációkat tartottuk szem előtt:

MSZ EN ISO 12100:2011 MSZ EN 60204-1:2019 MSZ EN ISO 14120:2016
MSZ EN 12418:2022

Az Európai Közösségben a dokumentációért felelős:

ZÁKÁNY SZERSZÁMHÁZ KFT., 4130 Derecske, Dózsa György u. 32/A

Zákány Imre
cégvezető

Derecske, 2024.09.26.

17. Minőségi Bizonyítvány

1. Minőségi bizonyítvány: Zákány Szerszámház Kft 4130 Derecske Dózsa György út 32/a		2. Gyártó: Zákány Szerszámház Kft 4130 Derecske Dózsa György út 32/a	
3. A termék szabatos megnevezése ZIVtec TTV 400 E Térkő- és téglavágógép			
4. Mennyiség 1db	8. Termék azonosítása	a) Gyártási szám:	
		b) VTSZ: 84649000	
6. Gyártás vagy importálás időpontja:		c) Cikkszám:	
7. Forgalmazható (felhasználható):		d) Egyéb azonosító adat:	
9. Szállítási, raktározási előírások: Raklap	10. Csomagolás: A gép csomagolt		
11. A termék lényeges tulajdonságai (szabatos műszaki adatokkal, mérési eredményekkel): Befoglaló méretek: <ul style="list-style-type: none"> • Hosszúság: 890 mm • Szélesség: 520 mm • Magasság: 1130 mm • A gép tömege: 62 kg 			
12. A termék minőségének ellenőrzése alkalmazott vizsgálatai (mérési, mintavételi) módszer:			
13. Használati, kezelési előírás: Használati utasítás szerint			
14. Egyéb adatok: A gyártó kijelenti, hogy a gép a 16/2008.(VIII.30.) NFGM rendeletben foglalt, reá vonatkozó előírásoknak megfelel.		15. A minőség bizonyítvány kiállítójának aláírása: Kelt, ----- aláírás, bélyegző	

